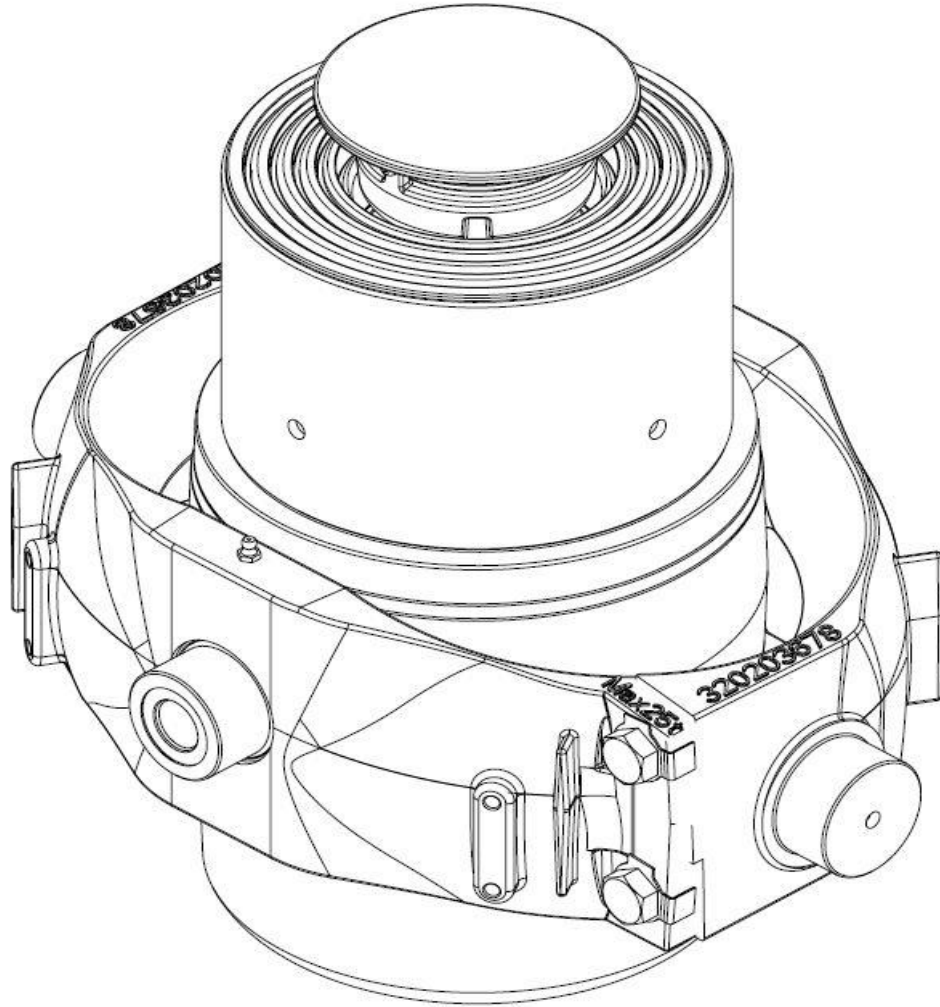
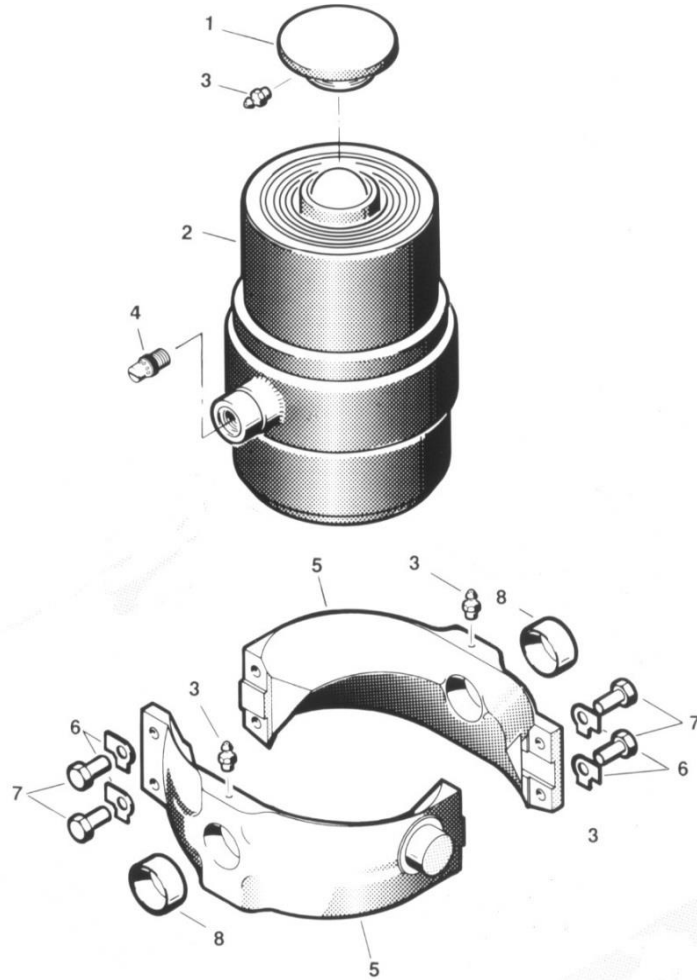


TT



NUMMI ■

TT nostoyksikkö / lift unit

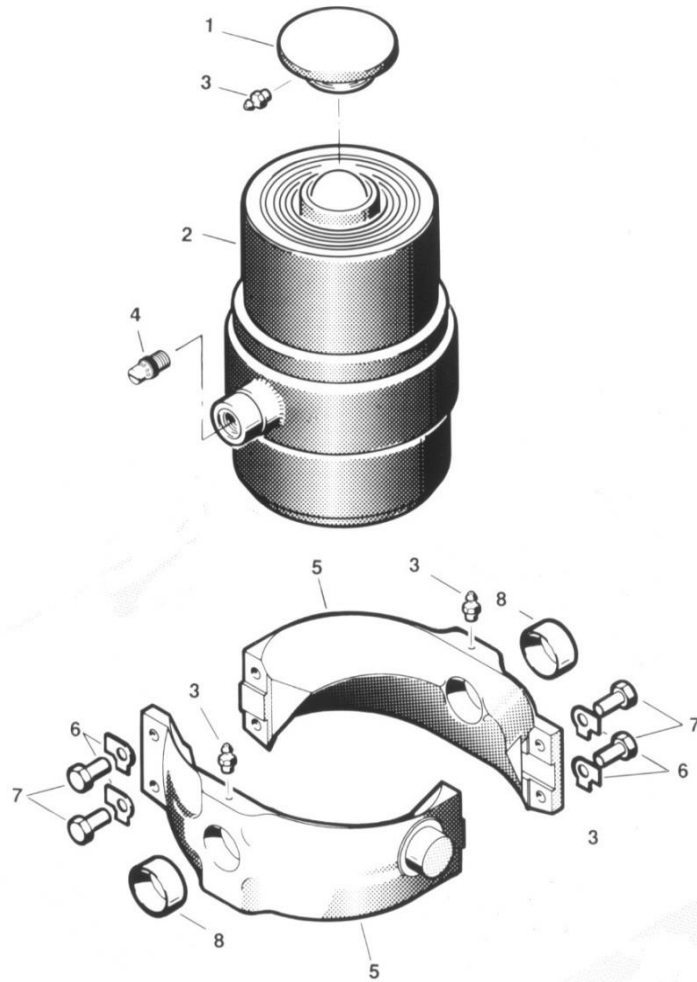


Nostoyksikön tuotenro

Lift unit code

Lift unit code	Kuvaus	Description	Huomiot	Notes
310206641	Nostoyksikkö/Lift unit TT22 153/ 55X1275 P70			
310206643	Nostoyksikkö/Lift unit TT22 173/ 55X1523 P70			
310206645	Nostoyksikkö/Lift unit TT22 195/ 70X1570 P70			
310206647	Nostoyksikkö/Lift unit TT22 195/ 55X1768 P70			
310206649	Nostoyksikkö/Lift unit TT22 219/ 70X1806 P70			
310206651	Nostoyksikkö/Lift unit TT22 219/ 55X1962 P70 PV			
310206655	Nostoyksikkö/Lift unit TT22 254/ 70X2036 P70			
310206657	Nostoyksikkö/Lift unit TT22 254/ 55X2192 P70 PV			
310208964	Nostoyksikkö/Lift unit TT25 254/ 40X22658P70 PV			
310206676	Nostoyksikkö/Lift unit TT27 254/ 85X2238 P70			
310206679	Nostoyksikkö/Lift unit TT27 133/ 55X1275 P70			
310206681	Nostoyksikkö/Lift unit TT27 153/ 70X1327 P70			
310206683	Nostoyksikkö/Lift unit TT27 153/ 55X1575 P70			
310206685	Nostoyksikkö/Lift unit TT27 173/ 70X1625 P70			
310206687	Nostoyksikkö/Lift unit TT27 173/ 55X1873 P70			
310206689	Nostoyksikkö/Lift unit TT27 195/100X1416 P70			
310206693	Nostoyksikkö/Lift unit TT27 195/ 70X1920 P70			
310206695	Nostoyksikkö/Lift unit TT27 195/ 55X2168 P70			
310206697	Nostoyksikkö/Lift unit TT27 219/ 85X1958 P70			
310206699	Nostoyksikkö/Lift unit TT27 219/ 70X2206 P70			
310206701	Nostoyksikkö/Lift unit TT27 219/ 55X2404 PV P70			
310206703	Nostoyksikkö/Lift unit TT27 254/ 70X2486 P70			
310206704	Nostoyksikkö/Lift unit TT27 254/ 55X2684 PV P70			
310206659	Nostoyksikkö/Lift unit TT32 195/ 55X2568 P70			
310206663	Nostoyksikkö/Lift unit TT32 219/70X2605 P70			
310206665	Nostoyksikkö/Lift unit TT32 254/100X2333R P70			
310206667	Nostoyksikkö/Lift unit TT32 254/ 85X2638 P70			
310206669	Nostoyksikkö/Lift unit TT32 254/ 70X2935 P70			
310206673	Nostoyksikkö/Lift unit TT32 254/ 55X3184 PV P70			

TT nostoyksikkö / lift unit



Nostoyksikön tuotenro

Lift unit code

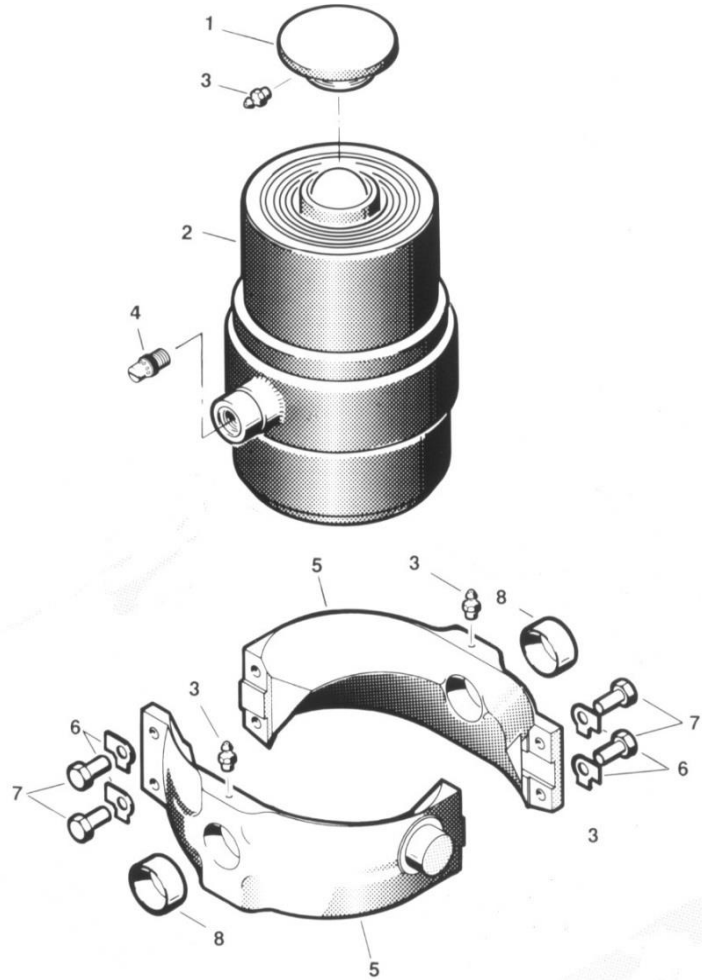
Kuvaus

Description

Huomiot
Notes

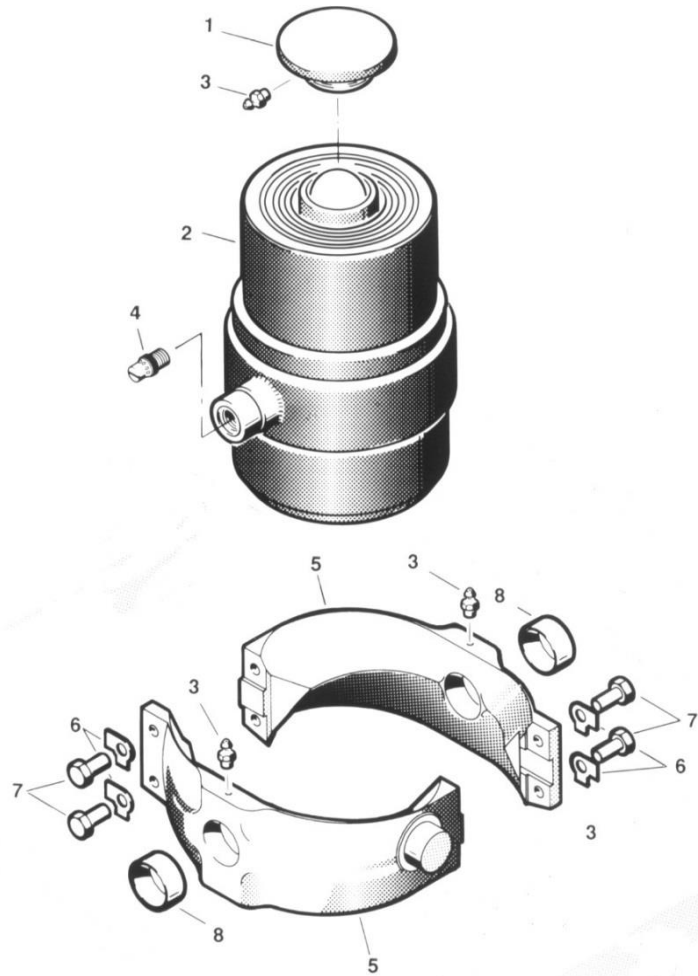
310207430	Nostoyksikkö/Lift unit TT50 153/ 85X1980 P70	
310207432	Nostoyksikkö/Lift unit TT50 195/ 85X2953 P70	
310207434	Nostoyksikkö/Lift unit TT50 219/ 85X3438 P70	
310207436	Nostoyksikkö/Lift unit TT50 219/ 70X3932 P70	
310207438	Nostoyksikkö/Lift unit TT50 254/ 85X3921 P70	
310207668	Nostoyksikkö/Lift unit TT50 133/ 85X1495 P70	
310306845	Nostoyksikkö/Lift unit TT50 153/100X1480	
310307400	Nostoyksikkö/Lift unit TT50 195/ 70X3460	
310307635	Nostoyksikkö/Lift unit TT50 133/ 85X1497	
310308011	Nostoyksikkö/Lift unit TT50 160/ 55X1976	
310307223	Nostoyksikkö/Lift unit TT59 153/100X1770	
310205617	Nostoyksikkö/Lift unit TT59 195/ 70X4110	
310309469	Nostoyksikkö/Lift unit TT59 219/70X4680	
310309882	Nostoyksikkö/Lift unit TT59 153/ 70X2955	
310207440	Nostoyksikkö/Lift unit TT59 153/ 85X2362 P70	
310207442	Nostoyksikkö/Lift unit TT59 195/100X2933 P70	
310207446	Nostoyksikkö/Lift unit TT59 219/100X3513 P70	
310207448	Nostoyksikkö/Lift unit TT59 195/ 85X3522 P70	
310207450	Nostoyksikkö/Lift unit TT59 254/100X4093 P70	
310207452	Nostoyksikkö/Lift unit TT59 219/ 85X4102 P70	
310207454	Nostoyksikkö/Lift unit TT59 254/ 85X4682 P70	
310207456	Nostoyksikkö/Lift unit TT59 254/ 70X5271 P70	
310207458	Nostoyksikkö/Lift unit TT66 254/ 85X5221	

TT nostoyksikkö / lift unit



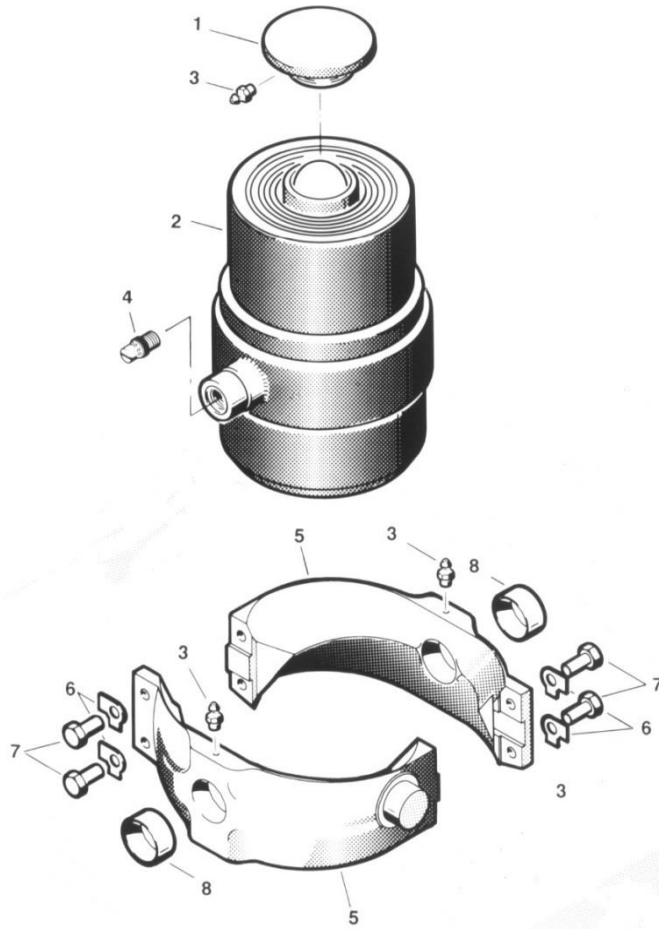
Numero Number	Teleskoopin tuotenro Teleskopic code	Kuvaus Description	Huomiot Notes
2	310206640	TELS 153/ 55X1275 ST,TT22 P70	
2	310206642	TELS 173/ 55X1523 ST, TT22 P70	
2	310206644	TELS 195/ 70X1570 TT22 P70	
2	310206646	TELS 195/ 55X1768 TT22 P70	
2	310206648	TELS 219/ 70X1806 TT22 P70	
2	310206650	TELS 219/ 70X1806 TT22 P70	
2	310206654	TELS 254/ 70X2036 ST,TT22 P70	
2	310206656	TELS 254/ 55X2192 ST,TT22 P70 PV	
2	310208963	TELS 254/ 40X2658 TT25 P70 PV	
2	310206619	TELS 254/ 85X2238 ST,TT27 P70	
2	310206678	TELS 133/ 55X1275 ST,TT27 P70	
2	310206680	TELS 153/ 70X1327 ST,TT27 P70	
2	310206682	TELS 153/ 55X1575 ST,TT27 P70	
2	310206684	TELS 173/ 70X1625 ST,TT27 P70	
2	310206686	TELS 173/ 55X1873 ST,TT27 P70	
2	310206688	TELS 195/100X1416 TT27 P70	
2	310206692	TELS 195/ 70X1920 TT27 P70	
2	310206694	TELS 195/ 55X2168 TT27 P70	
2	310206696	TELS 219/ 85X1958 TT27 P70	
2	310206698	TELS 219/ 70X2206 TT27 P70	
2	310206700	TELS 219/ 55X2404 TT27 P70 PV	
2	310206702	TELS 254/ 70X2486 ST,TT27 P70	
2	310206671	TELS 254/ 55X2684 ST,TT27 P70 PV	
2	310206658	TELS 195/ 55X2568 TT32 P70	
2	310206662	TELS 219/ 70X2605 TT32 P70	
2	310206664	TELS 254/100X2333R ST,TT32 P70	
2	310206666	TELS 254/ 85X2638 ST,TT32 P70	
2	310206668	TELS 254/ 70X2935 ST,TT32 P70	
2	310206672	TELS 254/ 55X3184 ST,TT32 P70 PV	

TT nostoyksikkö / lift unit



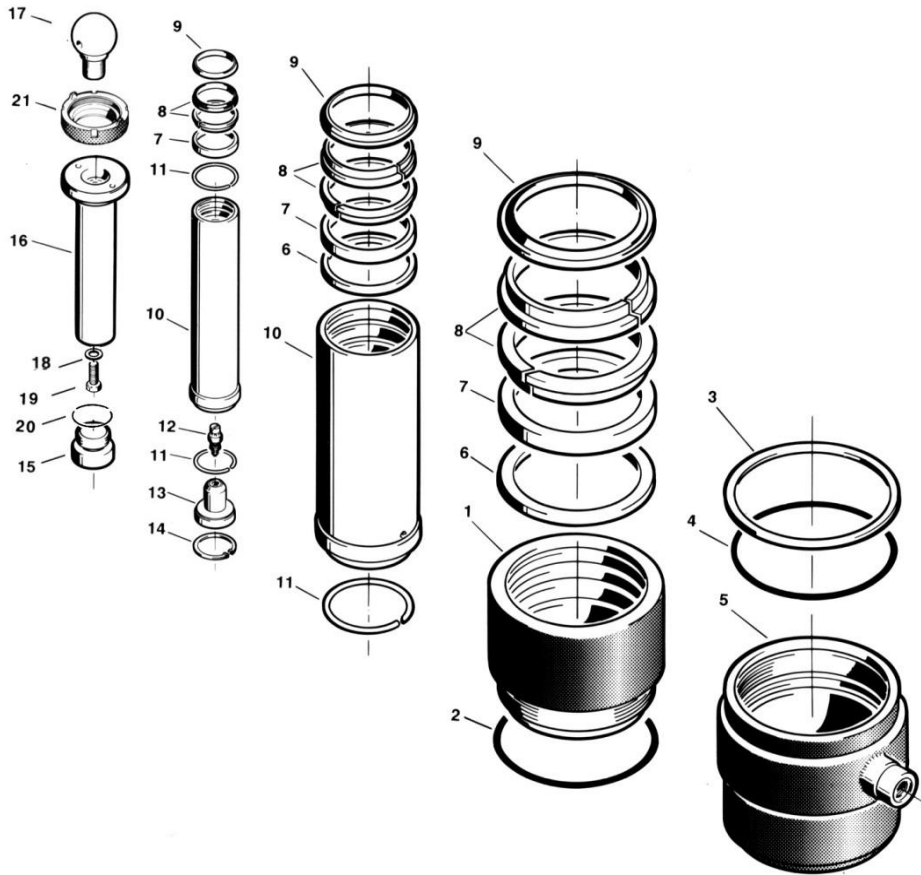
Numero Number	Teleskoopin tuotenro Teleskopic code	Kuvaus Description	Huomiot Notes
2	310207429	TELS 153/ 85X1980 ST,TT50 P70	
2	310207431	TELS 195/ 85X2953 TT50 P70	
2	310207433	TELS 219/ 85X3438 TT50 P70	
2	310207435	TELS 219/ 70X3932 TT50 P70	
2	310207437	TELS 254/ 85X3921 ST,TT50 P70	
2	310207667	TELS 133/ 85X1495 ST,TT50 P70	
2	310306844	TELS 153/ 100X1480 ST,TT50	
2	310307299	TELS 195/ 70X3460 ST,TT50	
2	310307629	TELS 133/ 85X1497 ST,TT50	
2	310307222	TELS 153/ 100X1770 ST,TT59	
2	310205618	TELS 195/ 70X4110 ST,TT59	
2	310309468	TELS 219/ 70X4680 ST,TT59	
2	310309881	TELS 153/ 70X2955 ST,TT59	
2	310207439	TELS 153/ 85X2362 ST,TT59 P70	
2	310207441	TELS 195/100X2933 TT59 P70	
2	310207445	TELS 219/100X3513 TT59 P70	
2	310207447	TELS 195/ 85X3522 TT59 P70	
2	310207449	TELS 254/100X4093 ST,TT59 P70	
2	310207451	TELS 219/85X4102 TT59 P70	
2	310207453	TELS 254/ 85X4682 ST,TT59 P70	
2	310207455	TELS 254/ 70X5271 ST,TT59 P70	
2	310207457	TELS 254/ 85X5221 ST,TT66 P70	

TT nostoyksikkö / lift unit



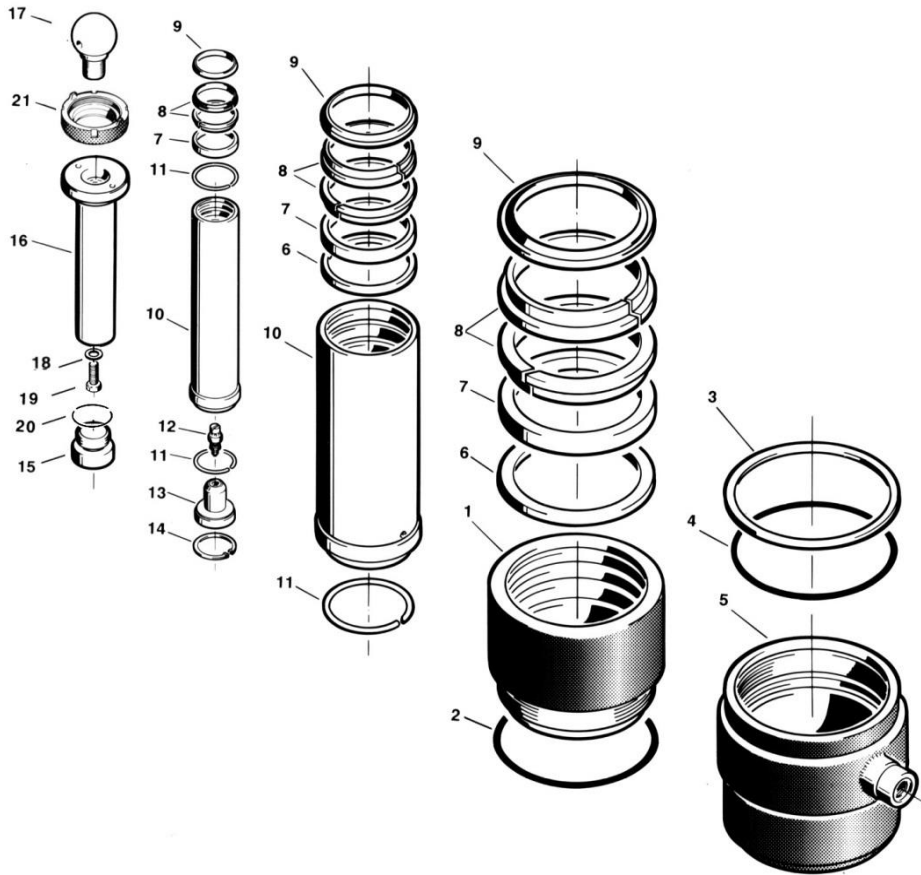
Numero Number	Tuotenro Code	Kpl Qty	Kuvaus	Description	Huomiot	Notes
1	320206586	1	Pallokuppi 70	Ball cup 70		
3	350501510	1	Rasvanippa M8x1 hatulla	Grease nipple M8x1 with hat		
4		1	Virtausensäätöventtiili	Flow control valve	Saatavilla/possible	
5	302204006	2	Sylinterikehdon kylki	Cylinder cradle half	TT254	
5	302203678	2	Sylinterikehdon kylki	Cylinder cradle half	TT195,219	
5	302307640	2	Sylinterikehdon kylki	Cylinder cradle half	TT133,153,173	
6	350503639	4	Lukituslaatta M16 ruuville	Locking plate for M16 bolt		
7	350501535	4	Kehdon kiristyspultti M16x40	Cradle tightening bolt M16x40		
8	350407899	2	Laakeri 65/60x28	Bearing 65/60x28		

TT sylinteri / cylinder



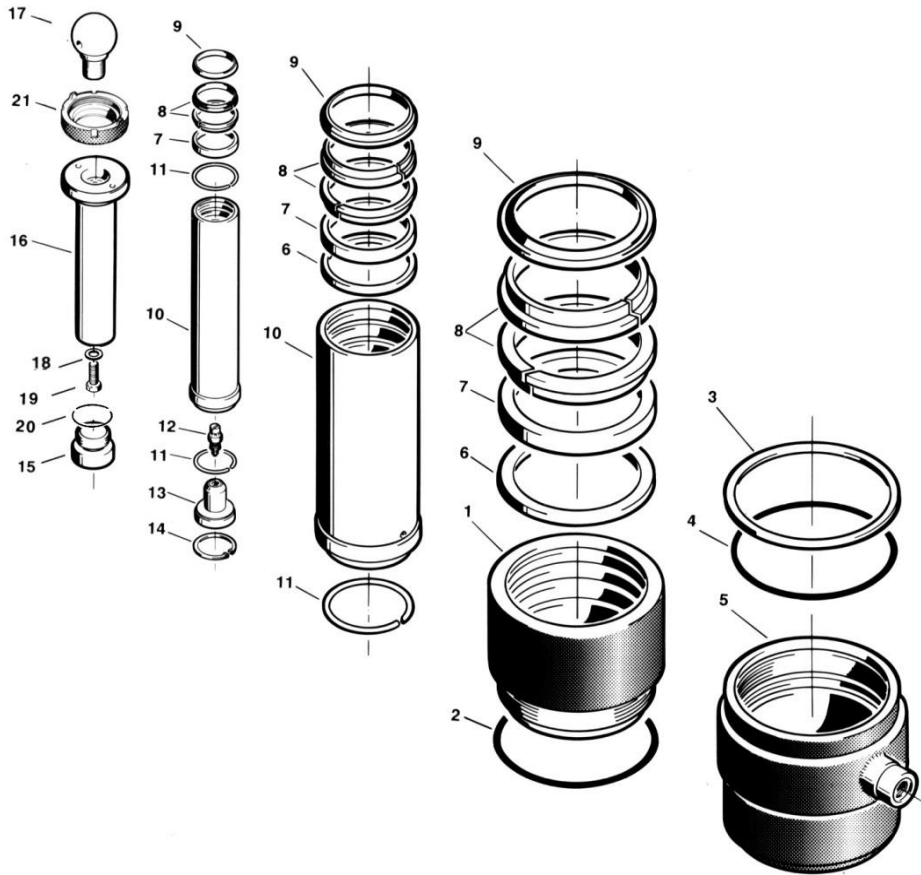
Numero Number	Tuotenumero Code	Kpl Qty	Kuvaus Description	Description	Huomiot Notes
1	330205953	1	Ulkoputki 133	Outer tube 133	L Serie 27
1	330205946	1	Ulkoputki 153	Outer tube 153	L Serie 22
1	330205952	1	Ulkoputki 153	Outer tube 153	L Serie 27
1	330205945	1	Ulkoputki 173	Outer tube 173	L Serie 22
1	330205951	1	Ulkoputki 173	Outer tube 173	L Serie 27
1	330205944	1	Ulkoputki 195	Outer tube 195	L Serie 22
1	330205943	1	Ulkoputki 219	Outer tube 219	L Serie 22
1	330205942	1	Ulkoputki 254	Outer tube 254	L Serie 22
1	330208966	1	Ulkoputki 254	Outer tube 254	L Serie 25
1	330205950	1	Ulkoputki 195	Outer tube 195	L Serie 27
1	330205949	1	Ulkoputki 219	Outer tube 219	L Serie 27
1	330205948	1	Ulkoputki 254	Outer tube 254	L Serie 27
1	330205955	1	Ulkoputki 219	Outer tube 219	L Serie 32
1	330205954	1	Ulkoputki 254	Outer tube 254	L Serie 32
2		1	O-rengas halk 3,53	O-ring diameter 3,53	Tiivistesrj / Sealing kit
3		1	Tukirengas	Support ring	Tiivistesrj / Sealing kit
4		1	O-rengas halk 5,7	O-ring diameter 5,7	Tiivistesrj / Sealing kit
5	330203617	1	Pohja ST,TT 133	Bottom ST,TT 133	
5	330203616	1	Pohja ST,TT 153	Bottom ST,TT 153	
5	330203615	1	Pohja ST,TT 173	Bottom ST,TT 173	
5	330203614	1	Pohja ST,TT,SUT 195	Bottom ST,TT,SUT 195	
5	330203613	1	Pohja ST,TT,SUT 219	Bottom ST,TT,SUT 219	
5	330203601	1	Pohja ST,TT,SUT 254	Bottom ST,TT,SUT 254	
5	330204431	1	Pohja TT,SUT 195	Bottom TT,SUT 195	L Serie 50/59
5	330204453	1	Pohja TT,SUT 219	Bottom TT,SUT 219	L Serie 50/59
5	330204216	1	Pohja TT,SUT 254	Bottom TT,SUT 254	L Serie 50/59
6	340206566	1	Pysäytinrenkas N 152	Stop ring N 152	Square shape
6	340206567	1	Pysäytinrenkas N 172	Stop ring N172	Square shape
6	340206568	1	Pysäytinrenkas N 194	Stop ring N 194	Square shape
6	340206569	1	Pysäytinrenkas N 218	Stop ring N 218	Square shape
6	340206571	1	Pysäytinrenkas N 254	Stop ring N 254	Square shape
7		1	Painetiiviste 40-218	Pressure seal 40-218	Tiivistesrj / Sealing kit
8		2	Ohjausringas 40-218	Guiding ring 40-218	Tiivistesrj / Sealing kit
9		1	Pölytiiviste 40-218	Wiper seal 40-218	Tiivistesrj / Sealing kit
10	330205895	1	Väliputki 55	Cylinder tube 55	L Serie 22
10	330205894	1	Väliputki 70	Cylinder tube 70	L Serie 22
10	330205893	1	Väliputki 85	Cylinder tube 85	L Serie 22
10	330205892	1	Väliputki 100	Cylinder tube 100	L Serie 22
10	330206621	1	Väliputki 115	Cylinder tube 115	L Serie 22
10	330205890	1	Väliputki 132	Cylinder tube 132	L Serie 22
10	330205889	1	Väliputki 152	Cylinder tube 152	L Serie 22
10	330205888	1	Väliputki 172	Cylinder tube 172	L Serie 22
10	330205887	1	Väliputki 194	Cylinder tube 194	L Serie 22

TT sylinteri / cylinder



Numero Number	Tuotenumero Code	Kpl Qty	Kuvaus	Description	Huomiot	Notes
10	330205886	1	Väliputki 218	Cylinder tube 218		L Serie 22
10	330208970	1	Väliputki 55	Cylinder tube 55		L Serie 25
10	330208971	1	Väliputki 70	Cylinder tube 70		L Serie 25
10	330208972	1	Väliputki 85	Cylinder tube 85		L Serie 25
10	330208973	1	Väliputki 100	Cylinder tube 100		L Serie 25
10	330208974	1	Väliputki 115	Cylinder tube 115		L Serie 25
10	330208975	1	Väliputki 132	Cylinder tube 132		L Serie 25
10	330208976	1	Väliputki 152	Cylinder tube 152		L Serie 25
10	330208977	1	Väliputki 172	Cylinder tube 172		L Serie 25
10	330208978	1	Väliputki 194	Cylinder tube 194		L Serie 25
10	330208979	1	Väliputki 218	Cylinder tube 218		L Serie 25
10	330205941	1	Väliputki 55	Cylinder tube 55		L Serie 27
10	330205940	1	Väliputki 70	Cylinder tube 70		L Serie 27
10	330205939	1	Väliputki 85	Cylinder tube 85		L Serie 27
10	330205938	1	Väliputki 100	Cylinder tube 100		L Serie 27
10	330206618	1	Väliputki 115	Cylinder tube 115		L Serie 27
10	330205936	1	Väliputki 132	Cylinder tube 132		L Serie 27
10	330205935	1	Väliputki 152	Cylinder tube 152		L Serie 27
10	330205934	1	Väliputki 172	Cylinder tube 172		L Serie 27
10	330205933	1	Väliputki 194	Cylinder tube 194		L Serie 27
10	330205932	1	Väliputki 218	Cylinder tube 218		L Serie 27
10	330205930	1	Väliputki 70	Cylinder tube 70		L Serie 32
10	330205929	1	Väliputki 85	Cylinder tube 85		L Serie 32
10	330205928	1	Väliputki 100	Cylinder tube 100		L Serie 32
10	330206622	1	Väliputki 115	Cylinder tube 115		L Serie 32
10	330205926	1	Väliputki 132	Cylinder tube 132		L Serie 32
10	330205925	1	Väliputki 152	Cylinder tube 152		L Serie 32
10	330205924	1	Väliputki 172	Cylinder tube 172		L Serie 32
10	330205923	1	Väliputki 194	Cylinder tube 194		L Serie 32
10	330205922	1	Väliputki 218	Cylinder tube 218		L Serie 32
10	330206775	1	Väliputki 85	Cylinder tube 85		L Serie 50
10	330207416	1	Väliputki 100	Cylinder tube 100		L Serie 50
10	330207415	1	Väliputki 115	Cylinder tube 115		L Serie 50
10	330207414	1	Väliputki 132	Cylinder tube 132		L Serie 50
10	330207413	1	Väliputki 152	Cylinder tube 152		L Serie 50
10	330207412	1	Väliputki 172	Cylinder tube 172		L Serie 50
10	330207411	1	Väliputki 194	Cylinder tube 194		L Serie 50
10	330207410	1	Väliputki 218	Cylinder tube 218		L Serie 50
10	330206770	1	Väliputki 85	Cylinder tube 85		L Serie 59
10	330206771	1	Väliputki 100	Cylinder tube 100		L Serie 59
10	330206772	1	Väliputki 115	Cylinder tube 115		L Serie 59
10	330206773	1	Väliputki 132	Cylinder tube 132		L Serie 59
10	330206798	1	Väliputki 152	Cylinder tube 152		L Serie 59

TT sylinteri / cylinder



Numero Number	Tuotenumero Code	Kpl Qty	Kuvaus	Description	Huomiot Notes
10	330207419	1	Väliputki 172	Cylinder tube 172	L Serie 59
10	330207418	1	Väliputki 194	Cylinder tube 194	L Serie 59
10	330207417	1	Väliputki 218	Cylinder tube 218	L Serie 59
11	340400093	1	Pysäytinrenkas P 70	Stop ring P 70	Round shape
11	340406089	2	Pysäytinrenkas P 85	Stop ring P 85	Round shape
11	340406088	2	Pysäytinrenkas P 100	Stop ring P 100	Round shape
11	340406087	2	Pysäytinrenkas P 115	Stop ring P 115	Round shape
11	340406086	2	Pysäytinrenkas P 132	Stop ring P 132	Round shape
11	340406085	1	Pysäytinrenkas P 152	Stop ring P 152	Round shape
11	340406983	1	Pysäytinrenkas P 172	Stop ring P 172	Round shape
11	340406984	1	Pysäytinrenkas P 194	Stop ring P 194	Round shape
11	340406985	1	Pysäytinrenkas P 218	Stop ring P 218	Round shape
12	360503457	1	Vaimenninventtiili	Soft stop valve	PV models only
13	330407471	1	Venttiilipesä	Valve housing	PV models only
14	350501184	1	Lukkorengas	Lock ring	PV models only
15	330450943	1	Pohjamutteri 40	End nut 40	
15	330406976	1	Pohjamutteri 55	End nut 55	
15	330407259	1	Pohjamutteri 70	End nut 70	
15	330407694	1	Pohjamutteri 85	End nut 85	
15	330315646	1	Pohjamutteri 100	End nut 100	
16	330206629	1	Sisäputki 55	Inner tube 55	L Serie 22, M35x2
16	330206628	1	Sisäputki 70	Inner tube 70	L Serie 22, M35x2
16	330206626	1	Sisäputki 85	Inner tube 85	L Serie 22, M35x2
16	330207244	1	Sisäputki 40	Inner tube 40	L Serie 27, M30x2
16	330208965	1	Sisäputki 40	Inner tube 40	L Serie 25, M30x2
16	330206630	1	Sisäputki 55	Inner tube 55	L Serie 27/32, M35x2
16	330206635	1	Sisäputki 70	Inner tube 70	L Serie 27, M35x2
16	330206617	1	Sisäputki 85	Inner tube 85	L Serie 27, M35x2
16	330206634	1	Sisäputki 100	Inner tube 100	L Serie 27, M35x2
16	330206638	1	Sisäputki 70	Inner tube 70	L Serie 32, M35x2
16	330206637	1	Sisäputki 85	Inner tube 85	L Serie 32, M35x2
16	330207470	1	Sisäputki 70	Inner tube 70	L Serie 50
16	330207471	1	Sisäputki 85	Inner tube 85	L Serie 50
16	330207473	1	Sisäputki 70	Inner tube 70	L Serie 59
16	330207474	1	Sisäputki 85	Inner tube 85	L Serie 59
16	330207475	1	Sisäputki 100	Inner tube 100	L Serie 59
17	330207243	1	Pallo 70mm	Ball 70mm	M30x2
17	330206585	1	Pallo 70mm	Ball 70mm	M35x2
18	350509352	1	Aluslevy	Washer	
18	400507682	1	Aluslevy sisäputkelle 40	Washer for inner tube 40	
19	350509332	1	Lukitusruuvi M12x1,5x35	Lock screw M12x1,5x35	
20		1	O-rengas, 40-100 pohjamutterille	O-ring, for 40-100 inner tube	Tiivistesrj / Sealing kit
21	330206587	1	70mm pallokupin mutteri	Ball cup nut for 70mm ball	

TT tiiviste- ja ohjainrengassarjat / seal and guide ring kits

Sarjan tuotenumero Kit product code	Kuvaus	Description	Huomiot Notes
340209019	Tiivistesarja / Seal kit254-133/55 TT, SUT COMP		Sis. 2 eri pölytiivistettä / Includes 2 different wiper seals
340503362	Ohjainrengassarja / Guide ring kit 254/55 TT/SUT		
340209179	Tiivistesarja / Seal kit195-133/55 TT, SUT COMP		Sis. 2 eri pölytiivistettä / Includes 2 different wiper seals
340503366	Ohjainrengassarja / Guide ring kit 195/55 TT/SUT		