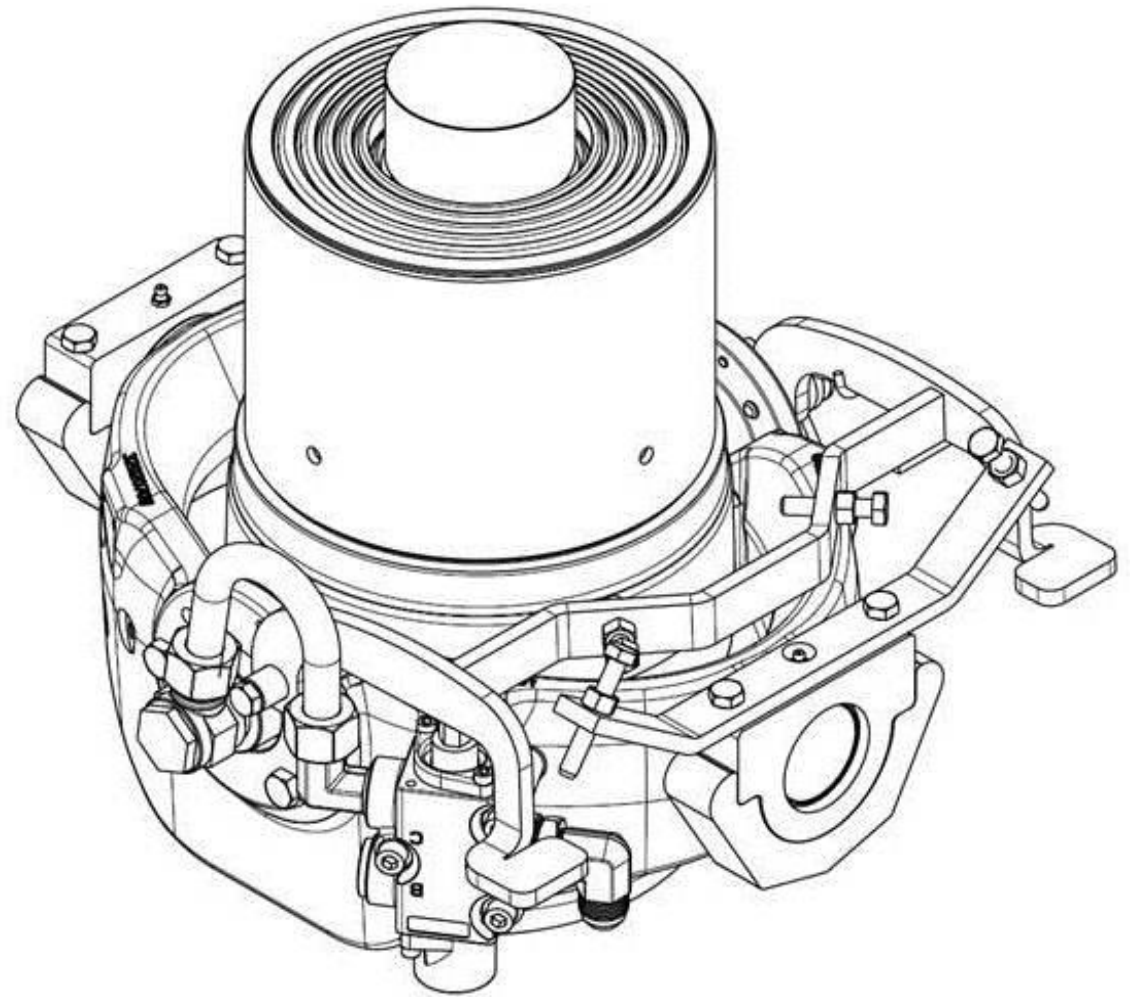
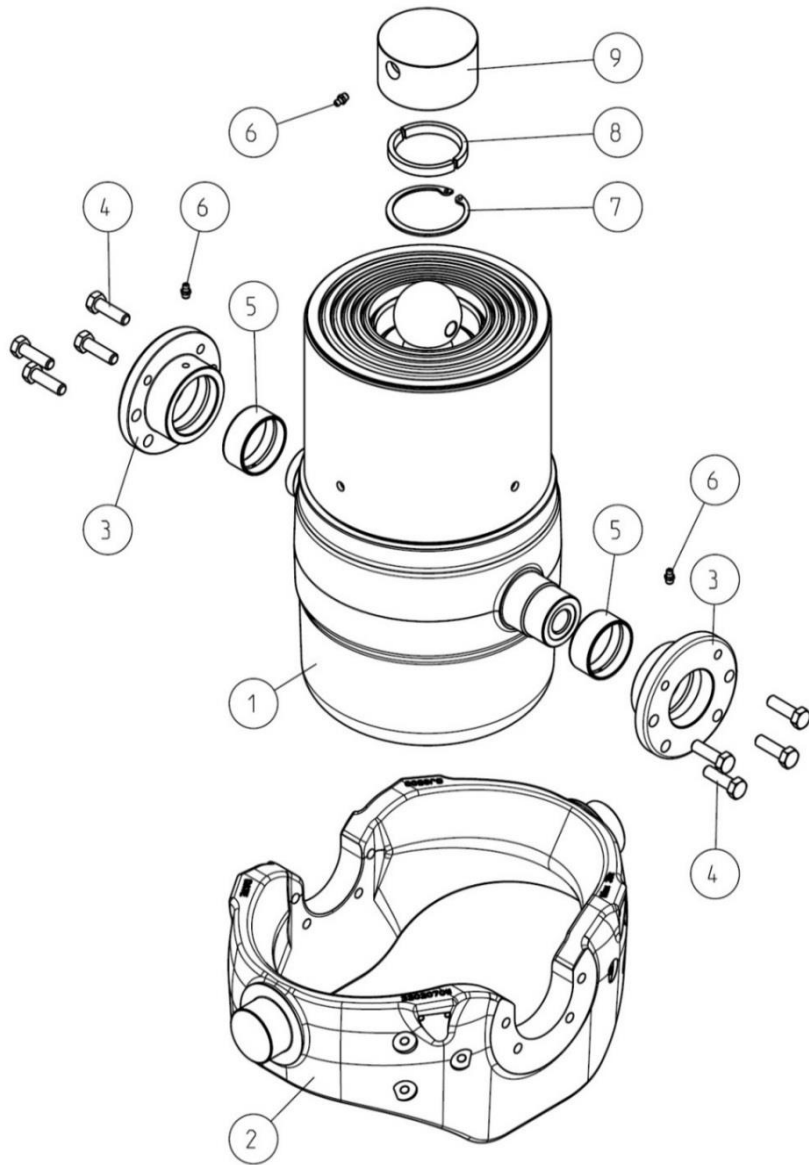


SUT

NUMMI ■



SUT nostoyksikkö / lift unit



Nostoyksikön tuotenro

Lift unit code

Kuvaus

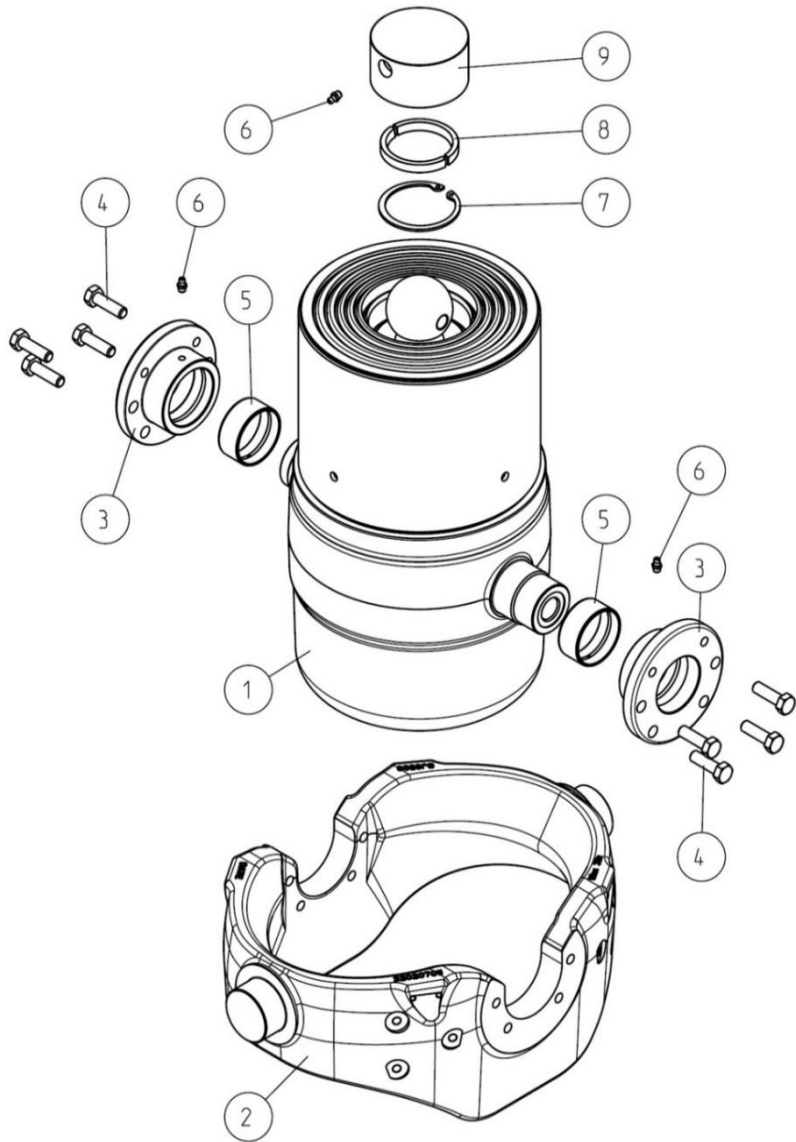
Description

Huomiot

Notes

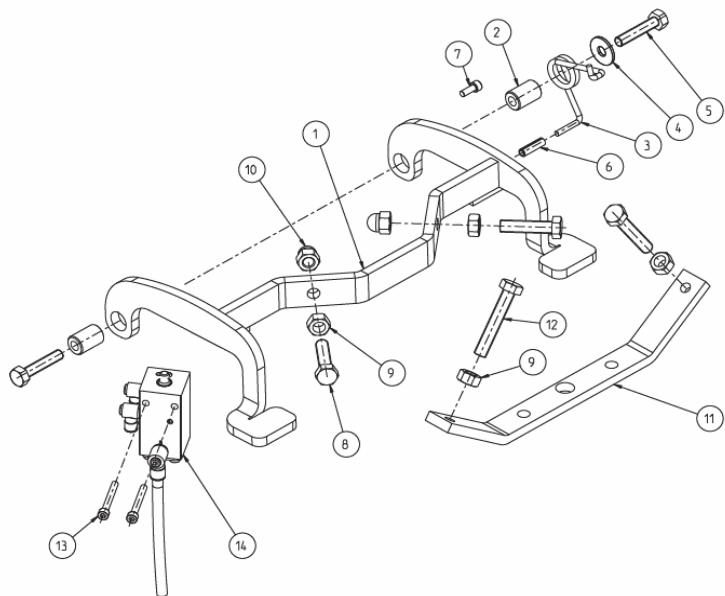
310207253	Nostoyksikkö / Lift unit SUT 172-7-1570
310207255	Nostoyksikkö / Lift unit SUT 172-8-1768
310207257	Nostoyksikkö / Lift unit SUT 172-9-1881
310207259	Nostoyksikkö / Lift unit SUT 194-9-1962
310207261	Nostoyksikkö / Lift unit SUT 194-10-2117
310207263	Nostoyksikkö / Lift unit SUT 172-7-1920
310207265	Nostoyksikkö / Lift unit SUT 172-8-2168
310207267	Nostoyksikkö / Lift unit SUT 172-9-2334
310207269	Nostoyksikkö / Lift unit SUT 194-8-2206
310207271	Nostoyksikkö / Lift unit SUT 194-9-2404
310207273	Nostoyksikkö / Lift unit SUT 194-10-2620
310207275	Nostoyksikkö / Lift unit SUT 194-10-3083
310207277	Nostoyksikkö / Lift unit SUT 194-9-2854
310207285	Nostoyksikkö / Lift unit SUT 218-10-3184
310207527	Nostoyksikkö / Lift unit SUT 194-8-1806
310207529	Nostoyksikkö / Lift unit SUT 218-9-2306
310207531	Nostoyksikkö / Lift unit SUT 218-10-2192
310207533	Nostoyksikkö / Lift unit SUT 172-5-1416
310207535	Nostoyksikkö / Lift unit SUT 172-6-1672
310207537	Nostoyksikkö / Lift unit SUT 194-7-1958
310207539	Nostoyksikkö / Lift unit SUT 218-8-2238
310207541	Nostoyksikkö / Lift unit SUT 218-9-2486
310207543	Nostoyksikkö / Lift unit SUT 218-10-2684
310207545	Nostoyksikkö / Lift unit SUT 218-11-2900
310207553	Nostoyksikkö / Lift unit SUT 194-8-2605
310207557	Nostoyksikkö / Lift unit SUT 218-8-2638
310207559	Nostoyksikkö / Lift unit SUT 218-9-2935
310207617	Nostoyksikkö / Lift unit SUT 172-6-2953
310207619	Nostoyksikkö / Lift unit SUT 194-7-3438
310207621	Nostoyksikkö / Lift unit SUT 194-8-3932
310207623	Nostoyksikkö / Lift unit SUT 218-8-3921
310207625	Nostoyksikkö / Lift unit SUT 172-5-2933
310207627	Nostoyksikkö / Lift unit SUT 194-6-3513
310207629	Nostoyksikkö / Lift unit SUT 172-6-3522
310207631	Nostoyksikkö / Lift unit SUT 218-7-4093
310207633	Nostoyksikkö / Lift unit SUT 194-7-4102
310207635	Nostoyksikkö / Lift unit SUT 218-8-4682
310207637	Nostoyksikkö / Lift unit SUT 218-9-5271
310207639	Nostoyksikkö / Lift unit SUT 218-8-5221

SUT nostoyksikkö / lift unit



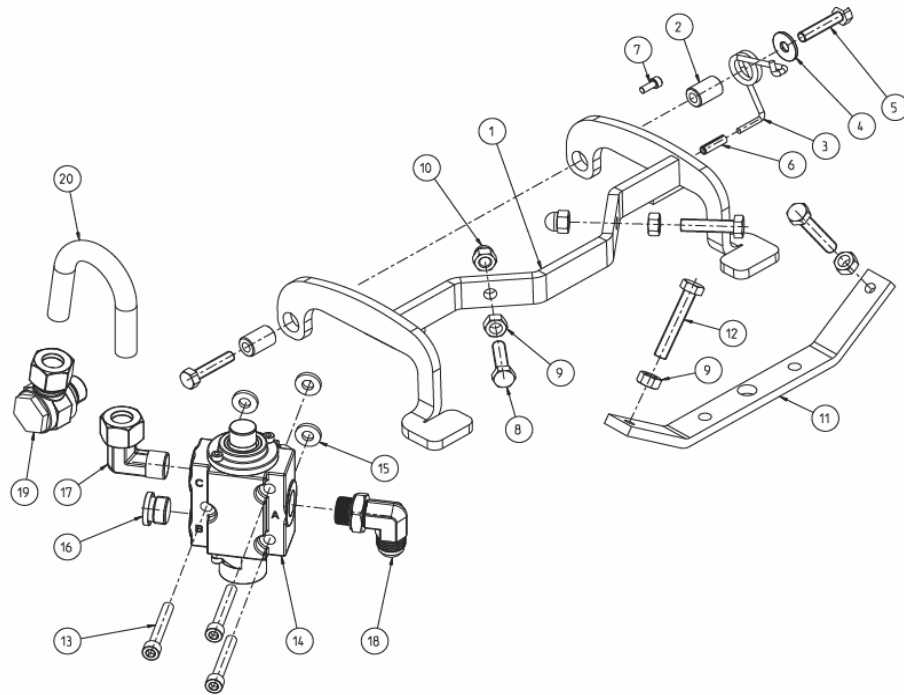
Numero Number	Teleskoopin tuotenro Teleskopic code	Kuvaus Description	Huomiot Notes
1	310207252	TELS 172-7-1570 SUT	
1	310207254	TELS 172-8-1768 SUT	
1	310207256	TELS 172-9-1881 SUT	
1	310207258	TELS 194-9-1962 SUT	
1	310207260	TELS 194-10-2117 SUT	
1	310207262	TELS 172-7-1920 SUT	
1	310207264	TELS 172-8-2168 SUT	
1	310207266	TELS 172-9-2334 SUT	
1	310207268	TELS 194-8-2206 SUT	
1	310207270	TELS 194-9-2404 SUT	
1	310207272	TELS 194-10-2620 SUT	
1	310207274	TELS 194-10-3083 SUT	
1	310207276	TELS 194-9-2854 SUT	
1	310207284	TELS 218-10-3184 SUT	
1	310207526	TELS 194-8-1806 SUT	
1	310207528	TELS 218-9-2036 SUT	
1	310207530	TELS 218-10-2192 SUT	
1	310207532	TELS 172-5-1416 SUT	
1	310207534	TELS 172-6-1672 SUT	
1	310207536	TELS 194-7-1958 SUT	
1	310207538	TELS 218-8-2238 SUT	
1	310207540	TELS 218-9-2486 SUT	
1	310207542	TELS 218-10-2684 SUT	
1	310207544	TELS 218-11-2900 SUT	
1	310207552	TELS 194-8-2605 SUT	
1	310207556	TELS 218-8-2638 SUT	
1	310207558	TELS 218-9-2935 SUT	
1	310207616	TELS 172-6-2953 SUT	
1	310207618	TELS 194-7-3438 SUT	
1	310207620	TELS 194-8-3932 SUT	
1	310207622	TELS 218-8-3921 SUT	
1	310207624	TELS 172-5-2933 SUT	
1	310207626	TELS 194-6-3513 SUT	
1	310207628	TELS 172-6-3522 SUT	
1	310207630	TELS 218-7-4093 SUT	
1	310207632	TELS 194-7-4102 SUT	
1	310207634	TELS 218-8-4682 SUT	
1	310207636	TELS 218-9-5271 SUT	
1	310207638	TELS 218-8-5221 SUT	

SUT Rajoitinsarja / Knock-off kit



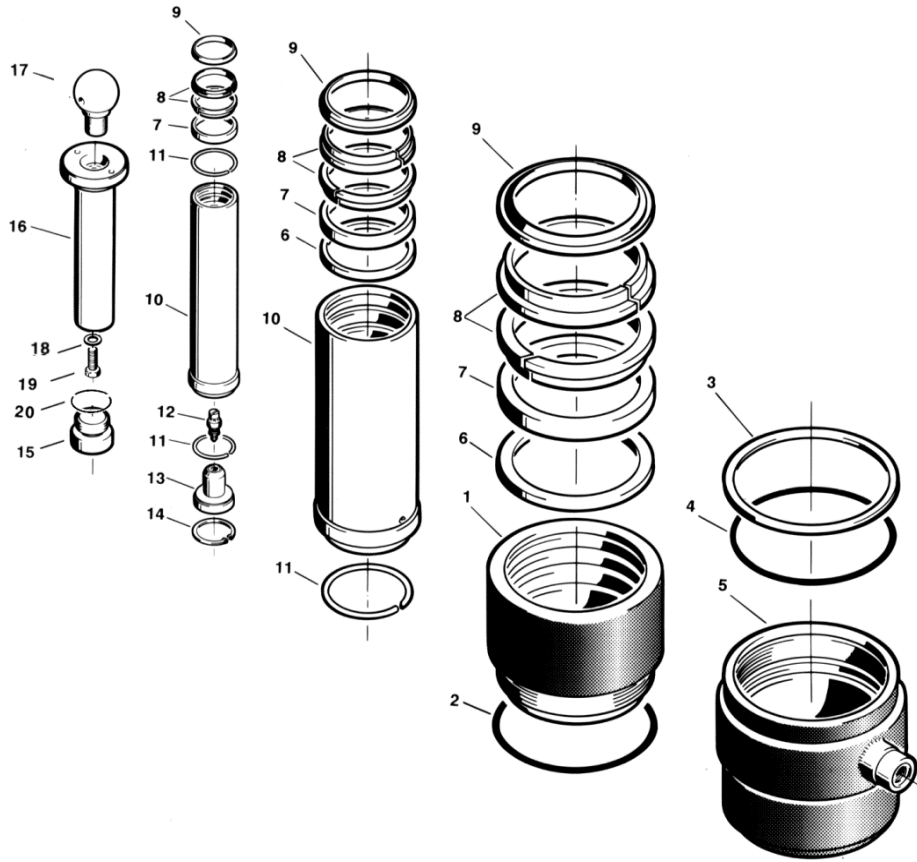
Numero Number	Teleskoopin tuotenumero Teleskopic code	Kuvaus	Description	Huomiot Notes
1	320207280	Rajvipu 172,194	Knock-off lever 172,194	
1	320207020	Rajvipu 172,194	Knock-off lever 218	
11	320207282	Sivukaatorajoinvipu 172,194	Sideway knock-off lever 172,194	
11	320207019	Sivukaatorajoinvipu 218	Sideway knock-off lever 218	
14	360208737	Pneumaattinen rajoitinventtiili	Pneumatic knock-off valve	
	350510500	Kiinnitysosat 172,194	Attachment parts 172,194	
	350510510	Kiinnitysosat 218	Attachment parts 218	
	320208260	Rajoitinsarja Pneumaattinen 172,194	Knock-off kit pneumatic 172,194	
	320208261	Rajoitinsarja Pneumaattinen 218	Knock-off kit pneumatic218	

SUT Rajoitinsarja / Knock-off kit



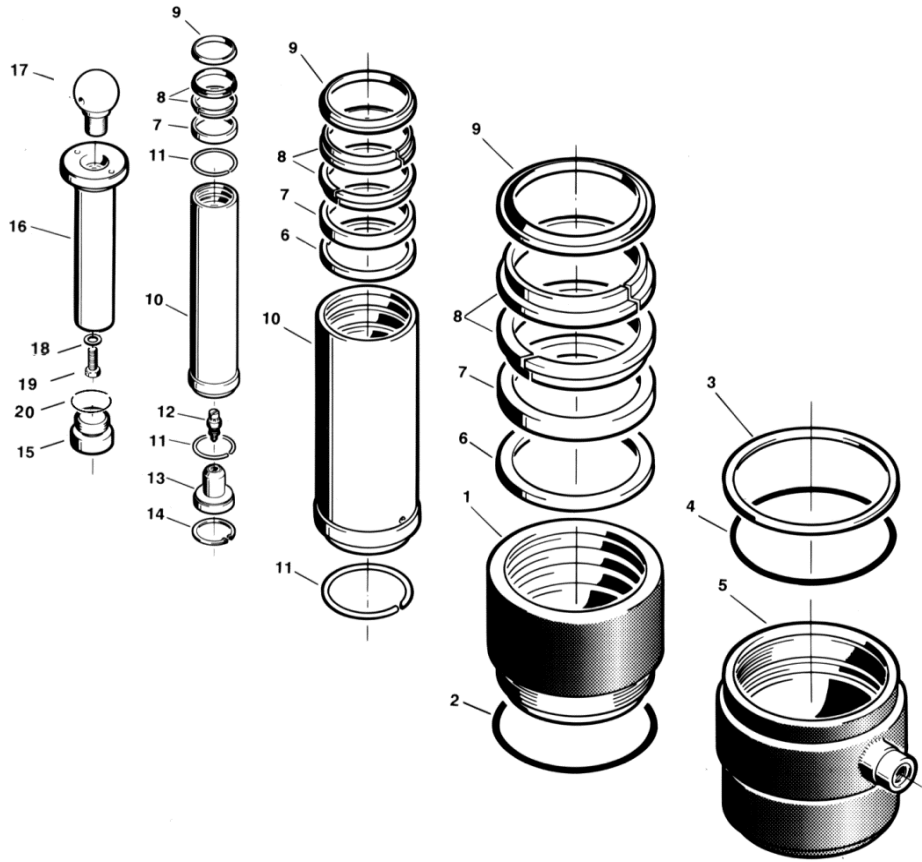
Numero Number	Teleskoopin tuotenro Telescopic code	Kuvaus Description	Description	Huomiot Notes
1	320207280	Rajvipu 172,194	Knock-off lever 172,194	
1	320207020	Rajvipu 172,194	Knock-off lever 218	
11	320207282	Sivukaatorajoitinvipu 172,194	Sideway knock-off lever 172,194	
11	320207019	Sivukaatorajoitinvipu 218	Sideway knock-off lever 218	
14	360208986	Hydraulinen rajoitinventtiili	Hydraulic knock-off valve	
15	300208782	Aluslaatta M10	Shim Washer M10	
19	360207502	Pyöriväliitin 172	Swivel adapter 172	
19	360409225	Pyöriväliitin 194,218	Swivel adapter 194,218	
20	360207051	Hydrauliputki	Hydraulic pipe	
	350510500	Kiinnitysosat 172,194	Attachment parts 172,194	
	350510510	Kiinnitysosat 218	Attachment parts 218	
	320207498	Rajoitinsarja hydraulinen 172	Knock-off kit hydraulic 172	
	320207499	Rajoitinsarja hydraulinen 194	Knock-off kit hydraulic 194	
	320207500	Rajoitinsarja hydraulinen 218	Knock-off kit hydraulic 218	

SUT sylinteri / cylinder



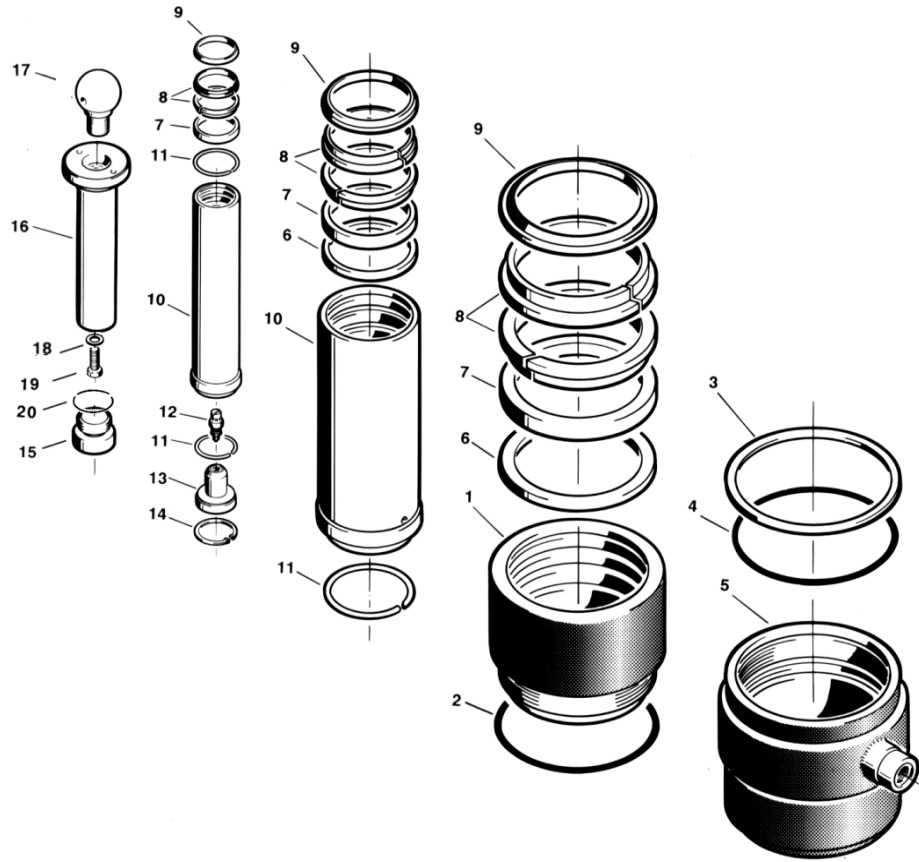
Numero Number	Tuotenumero Code	Kpl Qty	Kuvaus Description	Description	Huomiot Notes
1	330205944	1	Ulkoputki 195	Outer tube 195	L Serie 22
1	330205943	1	Ulkoputki 219	Outer tube 219	L Serie 22
1	330205942	1	Ulkoputki 254	Outer tube 254	L Serie 22
1	330205950	1	Ulkoputki 195	Outer tube 195	L Serie 27
1	330205949	1	Ulkoputki 219	Outer tube 219	L Serie 27
1	330205948	1	Ulkoputki 254	Outer tube 254	L Serie 27
1	330205955	1	Ulkoputki 219	Outer tube 219	L Serie 32
1	330205954	1	Ulkoputki 254	Outer tube 254	L Serie 32
2		1	O-renkas halk. 3,53	O-ring diameter 3,53	Tiivistesrj / Sealing kit
3		1	Tukirengas	Support ring	Tiivistesrj / Sealing kit
4		1	O-renkas halk. 5,7	O-ring diameter 5,7	Tiivistesrj / Sealing kit
5	330203614	1	Pohja ST,TT,SUT 195	Bottom ST,TT,SUT 195	
5	330203613	1	Pohja ST,TT,SUT 219	Bottom ST,TT,SUT 219	
5	330203601	1	Pohja ST,TT,SUT 254	Bottom ST,TT,SUT 254	
5	330204431	1	Pohja TT,SUT 195	Bottom TT,SUT 195	L Serie 50/59
5	330204453	1	Pohja TT,SUT 219	Bottom TT,SUT 219	L Serie 50/59
5	330204216	1	Pohja TT,SUT 254	Bottom TT,SUT 254	L Serie 50/59
6	340205566	1	Pysäytinrenkas N 152	Stop ring N 152	Square shape
6	340205567	1	Pysäytinrenkas N 172	Stop ring N172	Square shape
6	340206568	1	Pysäytinrenkas N 194	Stop ring N 194	Square shape
6	340206569	1	Pysäytinrenkas N 218	Stop ring N 218	Square shape
6	340206571	1	Pysäytinrenkas N 254	Stop ring N 254	Square shape
7		1	Painetiiviste 40-218	Pressure seal 40-218	Tiivistesrj / Sealing kit
8		2	Ohjausrenkas 40-218	Guiding ring 40-218	Tiivistesrj / Sealing kit
9		1	Pölytiiviste 40-218	Wiper seal 40-218	Tiivistesrj / Sealing kit
10	330205895	1	Väliputki 55	Cylinder tube 55	L Serie 22
10	330205894	1	Väliputki 70	Cylinder tube 70	L Serie 22
10	330205893	1	Väliputki 85	Cylinder tube 85	L Serie 22
10	330205892	1	Väliputki 100	Cylinder tube 100	L Serie 22
10	330206621	1	Väliputki 115	Cylinder tube 115	L Serie 22
10	330205890	1	Väliputki 132	Cylinder tube 132	L Serie 22
10	330205889	1	Väliputki 152	Cylinder tube 152	L Serie 22
10	330205888	1	Väliputki 172	Cylinder tube 172	L Serie 22
10	330205887	1	Väliputki 194	Cylinder tube 194	L Serie 22
10	330205886	1	Väliputki 218	Cylinder tube 218	L Serie 22
10	330205941	1	Väliputki 55	Cylinder tube 55	L Serie 27
10	330205940	1	Väliputki 70	Cylinder tube 70	L Serie 27
10	330205939	1	Väliputki 85	Cylinder tube 85	L Serie 27
10	330205938	1	Väliputki 100	Cylinder tube 100	L Serie 27
10	330206618	1	Väliputki 115	Cylinder tube 115	L Serie 27
10	330205936	1	Väliputki 132	Cylinder tube 132	L Serie 27

SUT sylinteri / cylinder



Numero Number	Tuotenumero Code	Kpl Qty	Kuvaus	Description	Huomiot Notes
10	330205935	1	Väliputki 152	Cylinder tube 152	L Serie 27
10	330205934	1	Väliputki 172	Cylinder tube 172	L Serie 27
10	330205933	1	Väliputki 194	Cylinder tube 194	L Serie 27
10	330205932	1	Väliputki 218	Cylinder tube 218	L Serie 27
10	330205930	1	Väliputki 70	Cylinder tube 70	L Serie 32
10	330205929	1	Väliputki 85	Cylinder tube 85	L Serie 32
10	330205928	1	Väliputki 100	Cylinder tube 100	L Serie 32
10	330206622	1	Väliputki 115	Cylinder tube 115	L Serie 32
10	330205926	1	Väliputki 132	Cylinder tube 132	L Serie 32
10	330205925	1	Väliputki 152	Cylinder tube 152	L Serie 32
10	330205924	1	Väliputki 172	Cylinder tube 172	L Serie 32
10	330205923	1	Väliputki 194	Cylinder tube 194	L Serie 32
10	330205922	1	Väliputki 218	Cylinder tube 218	L Serie 32
10	330206775	1	Väliputki 85	Cylinder tube 85	L Serie 50
10	330207416	1	Väliputki 100	Cylinder tube 100	L Serie 50
10	330207415	1	Väliputki 115	Cylinder tube 115	L Serie 50
10	330207414	1	Väliputki 132	Cylinder tube 132	L Serie 50
10	330207413	1	Väliputki 152	Cylinder tube 152	L Serie 50
10	330207412	1	Väliputki 172	Cylinder tube 172	L Serie 50
10	330207411	1	Väliputki 194	Cylinder tube 194	L Serie 50
10	330207410	1	Väliputki 218	Cylinder tube 218	L Serie 50
10	330206770	1	Väliputki 85	Cylinder tube 85	L Serie 59
10	330206771	1	Väliputki 100	Cylinder tube 100	L Serie 59
10	330206772	1	Väliputki 115	Cylinder tube 115	L Serie 59
10	330206773	1	Väliputki 132	Cylinder tube 132	L Serie 59
10	330206798	1	Väliputki 152	Cylinder tube 152	L Serie 59
10	330207419	1	Väliputki 172	Cylinder tube 172	L Serie 59
10	330207418	1	Väliputki 194	Cylinder tube 194	L Serie 59
10	330207417	1	Väliputki 218	Cylinder tube 218	L Serie 59
11	340400093	1	Pysäytinrenkas P 70	Stop ring P 70	Round shape
11	340406089	2	Pysäytinrenkas P 85	Stop ring P 85	Round shape
11	340406088	2	Pysäytinrenkas P 100	Stop ring P 100	Round shape
11	340406087	2	Pysäytinrenkas P 115	Stop ring P 115	Round shape
11	340406086	2	Pysäytinrenkas P 132	Stop ring P 132	Round shape
11	340406085	1	Pysäytinrenkas P 152	Stop ring P 152	Round shape
11	340406983	1	Pysäytinrenkas P 172	Stop ring P 172	Round shape
11	340406984	1	Pysäytinrenkas P 194	Stop ring P 194	Round shape
11	340406985	1	Pysäytinrenkas P 218	Stop ring P 218	Round shape

SUT sylinteri / cylinder



Numero Number	Tuotenumero Code	Kpl Qty	Kuvaus	Description	Huomiot Notes
12	360503457	1	Vaimenninventtiili	Soft stop valve	PV models only
13	330407471	1	Venttiilipesä	Valve housing	PV models only
14	350501184	1	Lukkorengas	Lock ring	PV models only
15	330450943	1	Pohjamutteri 40	End nut 40	
15	330406976	1	Pohjamutteri 55	End nut 55	
15	330407259	1	Pohjamutteri 70	End nut 70	
15	330407694	1	Pohjamutteri 85	End nut 85	
15	330315646	1	Pohjamutteri 100	End nut 100	
16	330206629	1	Sisäputki 55	Inner tube 55	L Serie 22, M35x2
16	330206628	1	Sisäputki 70	Inner tube 70	L Serie 22, M35x2
16	330206626	1	Sisäputki 85	Inner tube 85	L Serie 22, M35x2
16	330207244	1	Sisäputki 40	Inner tube 40	L Serie 27, M30x2
16	330206630	1	Sisäputki 55	Inner tube 55	L Serie 27/32, M35x2
16	330206635	1	Sisäputki 70	Inner tube 70	L Serie 27, M35x2
16	330206617	1	Sisäputki 85	Inner tube 85	L Serie 27, M35x2
16	330206634	1	Sisäputki 100	Inner tube 100	L Serie 27, M35x2
16	330206638	1	Sisäputki 70	Inner tube 70	L Serie 32, M35x2
16	330206637	1	Sisäputki 85	Inner tube 85	L Serie 32, M35x2
16	330207470	1	Sisäputki 70	Inner tube 70	L Serie 50
16	330207471	1	Sisäputki 85	Inner tube 85	L Serie 50
16	330207473	1	Sisäputki 70	Inner tube 70	L Serie 59
16	330207474	1	Sisäputki 85	Inner tube 85	L Serie 59
16	330207475	1	Sisäputki 100	Inner tube 100	L Serie 59
17	330207243	1	Pallo 70mm	Ball 70mm	M30x2
17	330206585	1	Pallo 70mm	Ball 70mm	M35x2
18	350509352	1	Aluslevy	Washer	
18	400507682	1	Aluslevy sisäputkelle 40	Washer for inner tube 40	
19	350509332	1	Lukitusruuvi M12x1,5x35	Lock screw M12x1,5x35	
20		1	O-renkas, 40-100 pohjamutterille	O-ring, for 40-100 inner tube	Tiivistesrj / Sealing kit

SUT tiiviste- ja ohjainrengassarjat / seal and guide ring kits

Sarjan tuotenumero product code	Kit	Kuvaus	Description	Huomiot	Notes
340209019		Tiivistesarja / Seal kit	254-133/55 TT, SUT COMP		
340503362		Ohjainrengassarja / Guide ring kit	254/55 TT/SUT		
340209179		Tiivistesarja / Seal kit	195-133/55 TT, SUT COMP		
340503366		Ohjainrengassarja / Guide ring kit	195/55 TT/SUT		