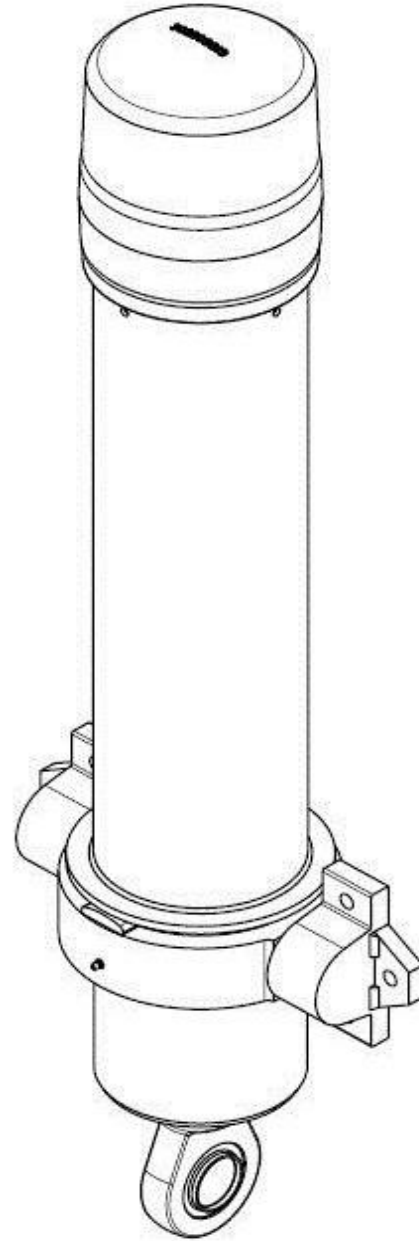
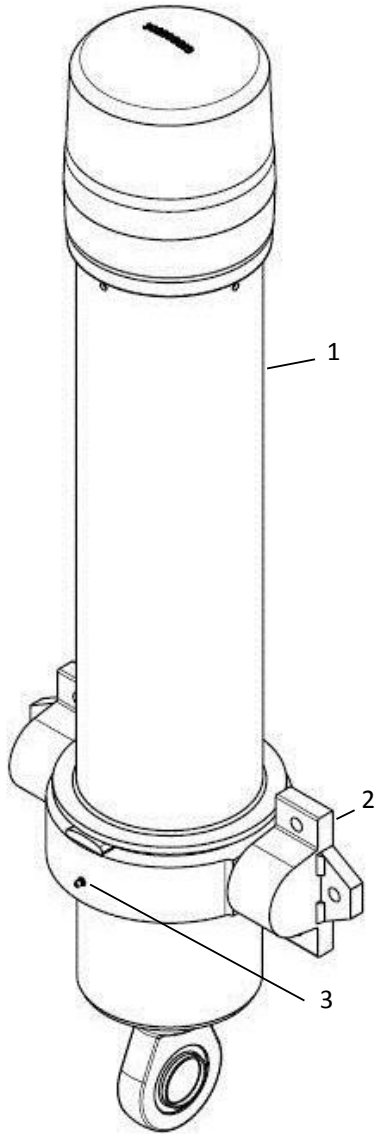


ETV

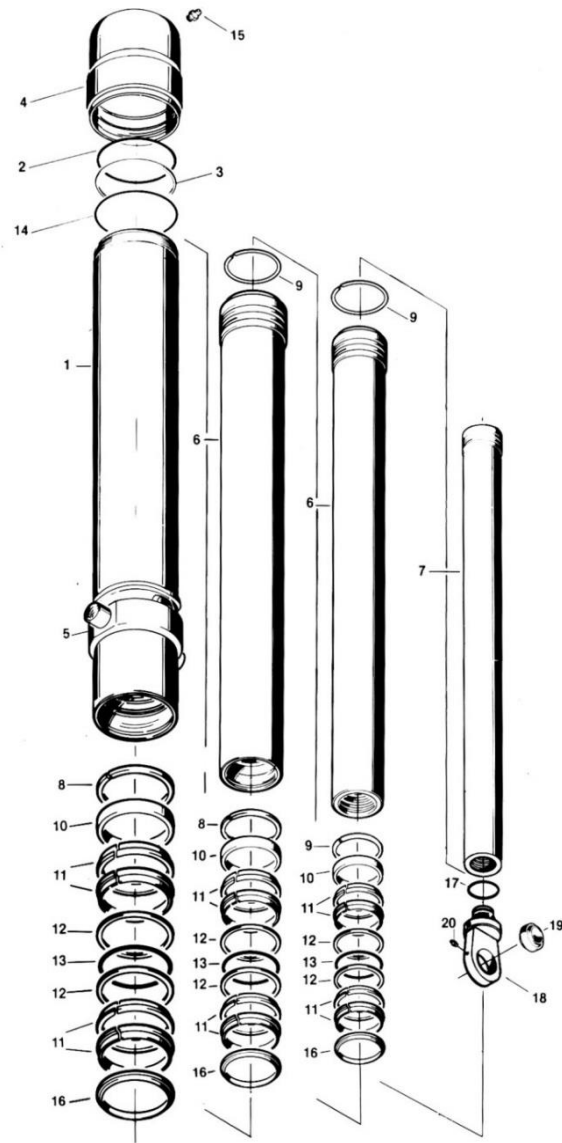


NUMMI ■

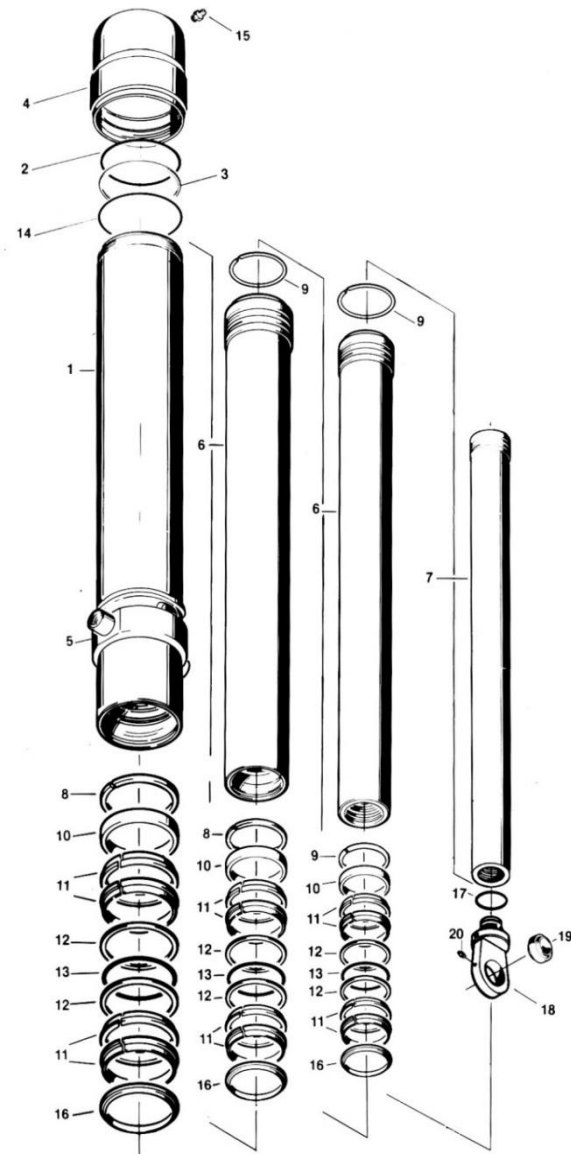


Numero Number	Tuotenro Code	Kpl Qty	Kuvaus	Description	Huomiot	Notes
	310209013		NY ETV 133/85 X 3321 DA24 NV 375 mm	Lifting Unit ETV 133/85 X 3321 DA24 NV 375 mm		
	310207789		NY ETV 133/70 X 4423 DA24 NV 375 mm	Lifting Unit ETV 133/70 X 4423 DA24 NV 375 mm		
	310217789		NY ETV 133/70 X 4423 DA24 NV 700 mm	Lifting Unit ETV 133/70 X 4423 DA24 NV 700 mm		
	310209009		NY ETV 153/85 X 4076 DA24 NV 530 mm	Lifting Unit ETV 153/85 X 4076 DA24 NV 530 mm		
	310207787		NY ETV 153/85 X 4441 DA24 NV 375 mm	Lifting Unit ETV 153/85 X 4441 DA24 NV 375 mm		
	310209007		NY ETV 153/70 X 5543 DA24 NV 375 mm	Lifting Unit ETV 153/70 X 5543 DA24 NV 375 mm		
	310219007		NY ETV 153/70 X 5543 DA24 NV 700 mm	Lifting Unit ETV 153/70 X 5543 DA24 NV 700 mm		
	310209011		NY ETV 153/70 X 5374 DA24 NV 530 mm	Lifting Unit ETV 153/70 X 5374 DA24 NV 530 mm		
	310217785		NY ETV 195/85 X 6651 DA24 NV 700 mm	Lifting Unit ETV 195/85 X 6651 DA24 NV 700 mm		
	310207783		NY ETV 219/85 X 7741 DA24 NV 375 mm	Lifting Unit ETV 219/85 X 7741 DA24 NV 375 mm		
	310217783		NY ETV 219/85 X 7741 DA24 NV 700 mm	Lifting Unit ETV 219/85 X 7741 DA24 NV 700 mm		

Numero Number	Tuotenro Code	Kpl Qty	Kuvaus	Description	Huomiot	Notes
1	310209012	1	Teleskooppi ETV 133/85 X 3321 DA24	Telescope ETV 133/85 X 3321 DA24	NV375	
1	310207788	1	Teleskooppi ETV 133/70 X 4423 DA24	Telescope ETV 133/70 X 4423 DA24	NV375	
1	310217788	1	Teleskooppi ETV 133/70 X 4423 DA24	Telescope ETV 133/70 X 4423 DA24	NV700	
1	310209008	1	Teleskooppi ETV 153/85 X 4076 DA24	Telescope ETV 153/85 X 4076 DA24	NV530	
1	310207786	1	Teleskooppi ETV 153/85 X 4441 DA24	Telescope ETV 153/85 X 4441 DA24	NV375	
1	310209006	1	Teleskooppi ETV 153/70 X 5543 DA24	Telescope ETV 153/70 X 5543 DA24	NV375	
1	310219006	1	Teleskooppi ETV 153/70 X 5543 DA24	Telescope ETV 153/70 X 5543 DA24	NV700	
1	310209010	1	Teleskooppi ETV 153/70 X 5374 DA24	Telescope Lifting Unit ETV 153/70	NV 530	
1	310217784	1	Teleskooppi ETV 195/85 X 6651 DA24	Telescope ETV 195/85 X 6651 DA24	NV700	
1	310207782	1	Teleskooppi ETV 219/85 X 7741 DA24	Telescope ETV 219/85 X 7741 DA24	NV375	
1	310217782	1	Teleskooppi ETV 219/85 X 7741 DA24	Telescope ETV 219/85 X 7741 DA24	NV700	
2	320305637	2	Laakeripalkki lavaan	Body bracket	NV375, NV700	
2	320218272	2	L-korva 150	Body bracket 150	NV530	
3	350501510	2	Rasvanippa M8x1,25	Grease nipple M8x1,25		



Numero Number	Tuotenumero Code	Kpl Qty	Kuvaus	Description	Huomiot	Notes
1	330207743	1	Ulkoputki ETV112 133	Outer tube ETV112 133	DA24 NV375	
1	330217743	1	Ulkoputki ETV112 133	Outer tube ETV112 133	DA24 NV700	
1	330207744	1	Ulkoputki ETV112 153	Outer tube ETV112 153	DA24 NV 375	
1	330237744	1	Ulkoputki ETV112 153	Outer tube ETV112 153	DA24 NV 530	
1	330217744	1	Ulkoputki ETV112 153	Outer tube ETV112 153	DA24 NV700	
1	330217746	1	Ulkoputki ETV112 195	Outer tube ETV112 195	DA24 NV700	
1	330207747	1	Ulkoputki ETV112 219	Outer tube ETV112 219	DA24 NV375	
1	330217747	1	Ulkoputki ETV112 219	Outer tube ETV112 219	DA24 NV700	
2		1	Kannen o-rengas	Cylinder top o-ring	Tiivistesrj / Sealing kit	
3		1	O-renkaan tukirengas	Support ring for o-ring	Tiivistesrj / Sealing kit	
4	330204676	1	Sylinterikansi 133	Cylinder top 133		
4	330214297	1	Sylinterikansi 153	Cylinder top 153		
4	330214431	1	Sylinterikansi 195	Cylinder top 195		
4	330214453	1	Sylinterikansi 219	Cylinder top 219		
5	-	1	Nivelkiinnike (kuuluu ulkoputkeen)	Swivel adapter(part of outer tube)		
6	330207687	1	Väliputki 85	Cylinder tube 85	DA24	
6	330207688	1	Väliputki 100	Cylinder tube 100	DA24	
6	330207689	1	Väliputki 115	Cylinder tube 115	DA24	
6	330207690	1	Väliputki 132	Cylinder tube 132	DA24	
6	330207691	1	Väliputki 152	Cylinder tube 152	DA24	
6	330207692	1	Väliputki 172	Cylinder tube 172	DA24	
6	330207693	1	Väliputki 194	Cylinder tube 194	DA24	
7	330204603	1	Sisäputki 70	Inner tube 70		
7	330204452	1	Sisäputki 85	Inner tube 85		
9	340406089	2	Pysäytinrenkas 85 P	Stop ring 85 R	P=pyöreä, N=Neliö	
9	340406088	2	Pysäytinrenkas 100 P	Stop ring 100 R	R=round, S=square	
9	340406087	2	Pysäytinrenkas 115 P	Stop ring 115 R		
9	340406086	2	Pysäytinrenkas 132 P	Stop ring 132 R		
9	340406085	1	Pysäytinrenkas 152 P	Stop ring 152 R		
8	340206567	1	Pysäytinrenkas 152 N	Stop ring 152 S		
9	340406983	1	Pysäytinrenkas 172 P	Stop ring 172 S		
8	340206566	1	Pysäytinrenkas 172 N	Stop ring 172 S		
9	340406984	1	Pysäytinrenkas 194 P	Stop ring 194 S		
8	340206568	1	Pysäytinrenkas 194 N	Stop ring 194 S		
8	340206569	1	Pysäytinrenkas 218 N	Stop ring 218 S		
9	340406985	1	Pysäytinrenkas 218 P	Stop ring 218 R		



Numero Number	Tuotenro Code	Kpl Qty	Kuvaus	Description	Huomiot Notes
10		1	Painetiiviste 70-194	Pressure seal 70-194	Tiivistesrj / Sealing kit
11		4	Ohjainrenkas 70-194	Guiding ring 70-194	Tiivistesrj / Sealing kit
12		2	Tukirenkas 70-194	Support ring 70-194	Tiivistesrj / Sealing kit
13		1	O-renkas 70-194	O-ring 70-194	Tiivistesrj / Sealing kit
15	350403242	1	Ilmausruuvi	Bleeding screw	
16		1	Pölytiiviste 70-194	Wiper seal 70-194	Tiivistesrj / Sealing kit
17	340501403	1	Silmukan o-renkas	Cylinder eye o-ring	Tiivistesrj / Sealing kit
17	340501799	1	Silmukan o-renkas	Cylinder eye o-ring	Tiivistesrj / Sealing kit
18	330203398	1	Silmukka SP 70	Inner tube 70 eye	
18	330203634	1	Silmukka SP 85	Inner tube 85 eye	
19	350502466	1	Pallonivellaakeri GE 60	Ball bearing GE 60	
20	350501510	1	Rasvanippa M8x1,25	Grease nipple M8x1,25	

Sarjan tuotenumero product code	Kit	Kuvaus	Description	Huomiot	Notes
340209022		Tiivistesarja / Sealing kit 153-133/70 ETC	COMP	Sisältää 2 eri pyyhkijää / Includes 2 different wipers	
340209023		Tiivistesarja / Sealing kit 219-195/70 ETC	COMP	Sisältää 2 eri pyyhkijää / Includes 2 different wipers	
340509930		Ohjainrengassarja / Guide ring kit 173/70 ETV			
340509922		Ohjainrengassarja / Guide ring kit 219/85ETV			