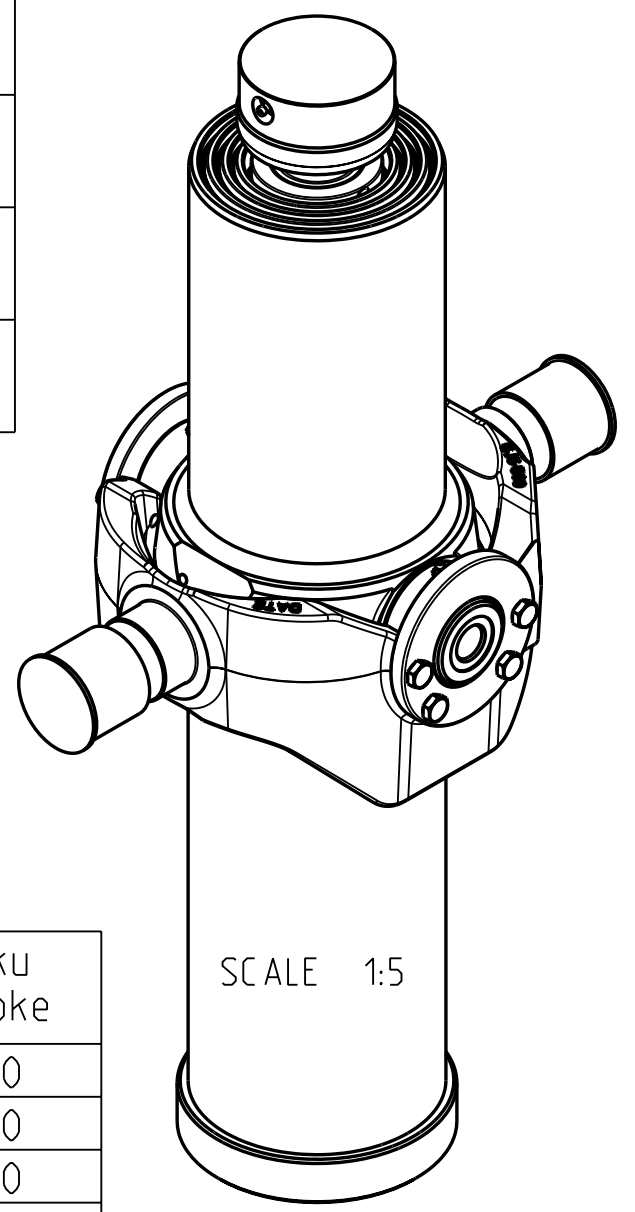


Iskutilavuus Stroke volume	33,2 dm ³
Max paine Max pressure	28 MPa 280 bar
Max kuorma Max load	220 kN 22 ton
Max syl kallistuskulma Max cyl tilting angle	30°

M10-ruuvien kiristysmomentti: /
Tightening torque of the
M10 screws: 65...70 Nm.
Käytä lukitetta: / Secure with:
Loctite 243.

Ø vaihe Ø stage	Isku Stroke
149	630
129	630
110	630
91	618
72	610
55	623
Total	3741



* + Asennusvara/Mounting space min 15 mm.

Date	Drawn	Revision	GENERAL TOLERANCE : ISO 2768-m		Aihio Preform	-
		Piirt Drawn VVa	THREAD TOLERANCE : ISO 965-3/ISO 228-1		Paino (kg) Weight	134.497
		Pvm Date 03.01.20	WELD ACCORDING TO: ISO 5817		NOTE	-
		Koko Size A3	Liittyy / Belongs to		Material	--
			SDC 63		Suhde/Scale	Revision
			Nimitys NY SDC63 149-6-3741 TB-400		3:10	-
			Name LU SDC63 149-6-3741 TB-400		Piirustus no / Drawing no 310209704	