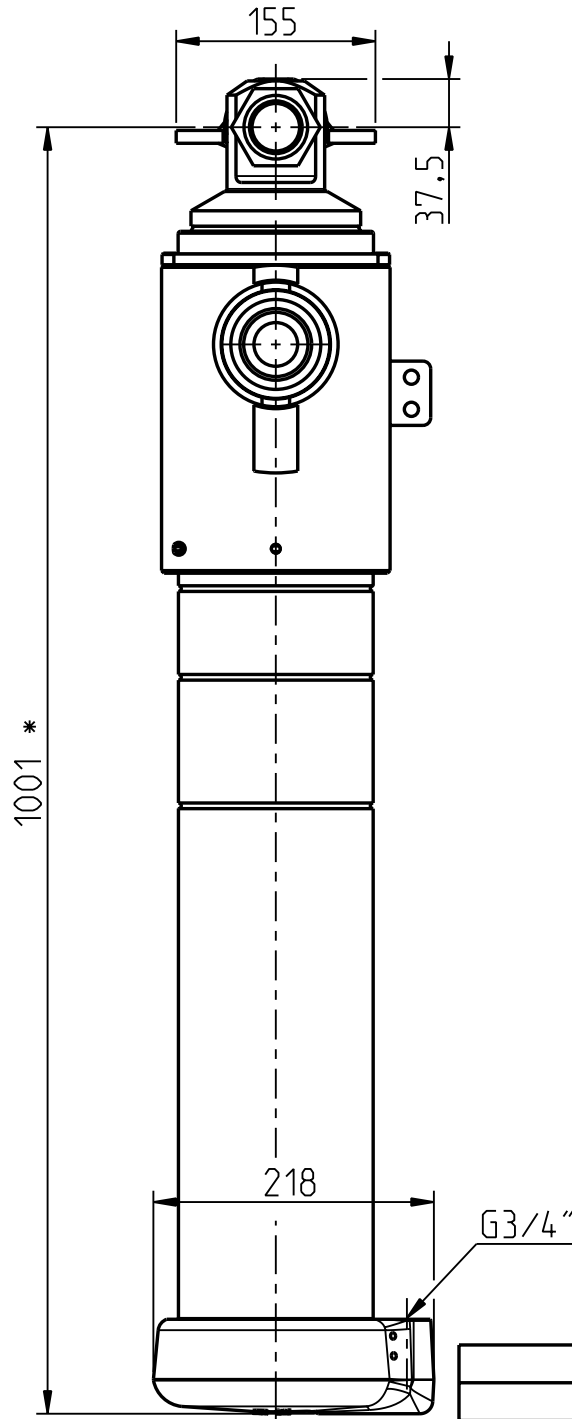
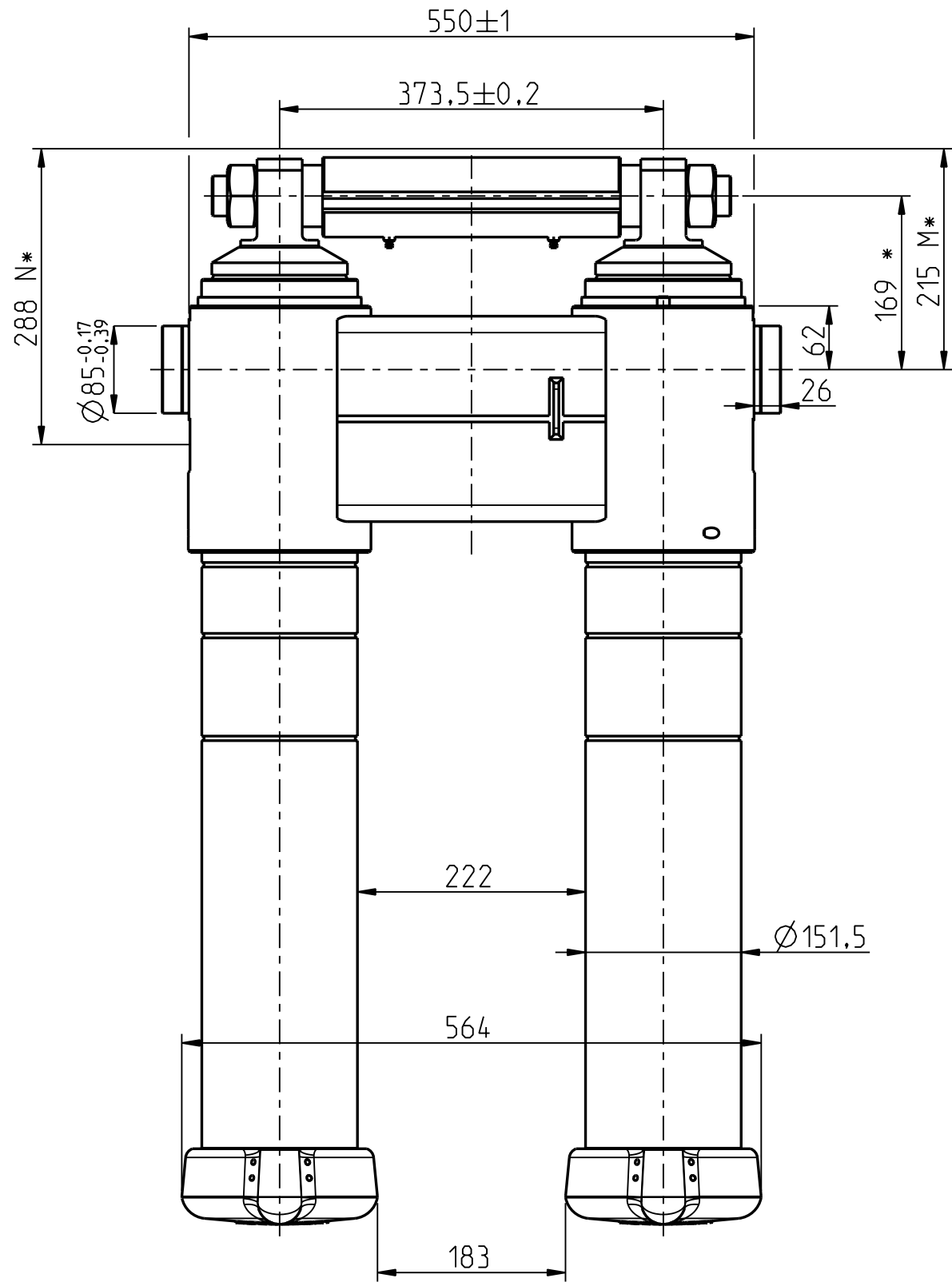
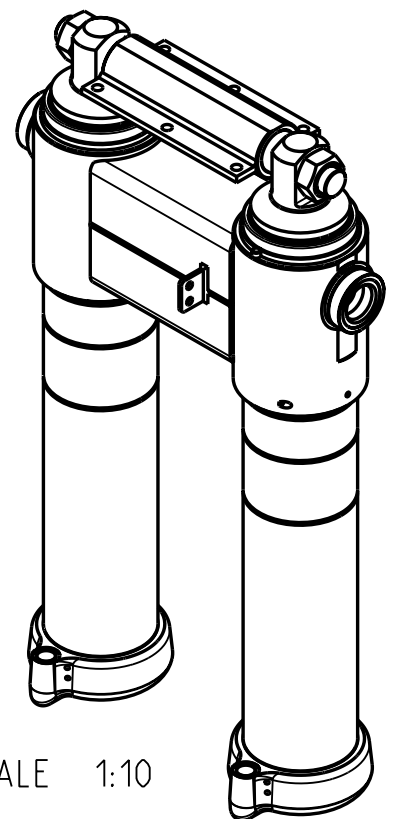


M\* = Lavakiinnikkeen pohjaan/To the bottom of the body bracket.  
 N\* = Lavakiinnikkeen pohjasta z-palkin pohjaan/  
 From the bottom of the body bracket to the bottom of the z-beam.

Tarkemmat asennusmitat piirustuksesta 300209200/  
 More detailed mounting dimension on drawing 300209200



Dim.	Stroke
Ø132	742
Ø115	750
Ø100	750
Ø85	750
Ø70	750
Ø55	766
Tot.	4508



Iskutilavuus / Stroke volume 65.6 dm<sup>3</sup>

Max. paine / pressure 250 bar (25 MPa)  
 Max. kuorma / load 50 t

\* Asennusvara / Recommended mounting space min. 15 mm

Tiivistesarja / Seal kit: 340209016

Date	Drawn	Revision		
		Piirt Drawn	TDa	GENERAL TOLERANCE : ISO 2768-m
		Pvm Date	23.12.16	THREAD TOLERANCE : ISO 965-3/ISO 228-1
		Koko Size	A3	WELD ACCORDING TO: ISO 5817
Liittyy / Belongs to			RT75 50t	
Nimitys			SRYHMÄ 152/ 55x4508 (DA24)	Suhde/Scale 17:100
Name			CYL GR 152/ 55x4508 (DA24)	Revision -
			Piirustus no / Drawing no 310208897	