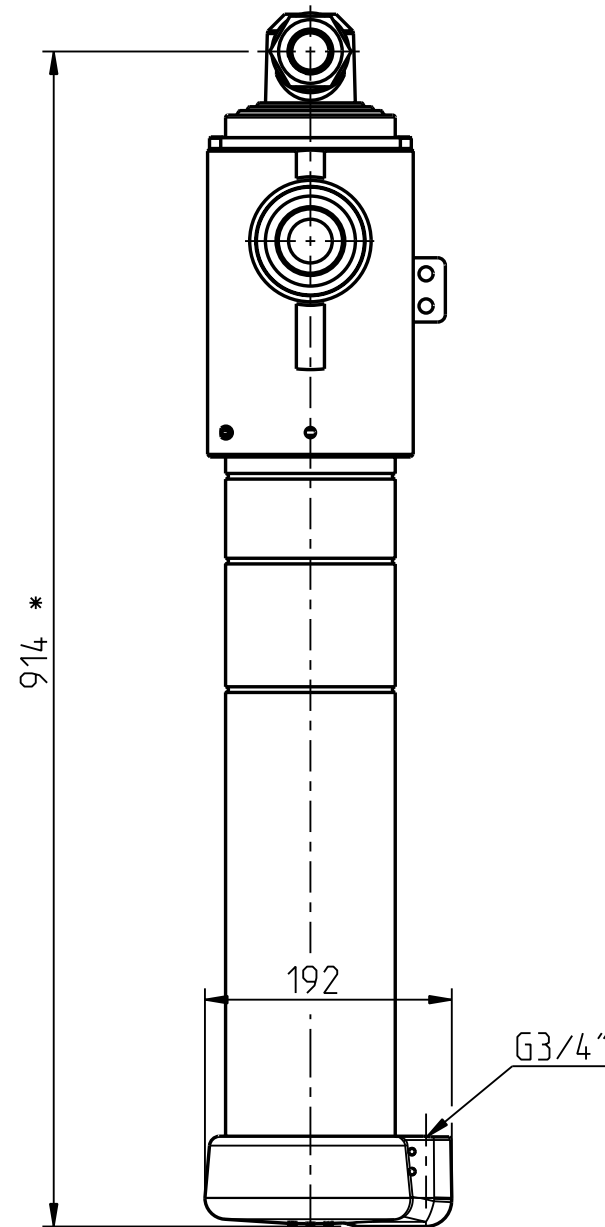
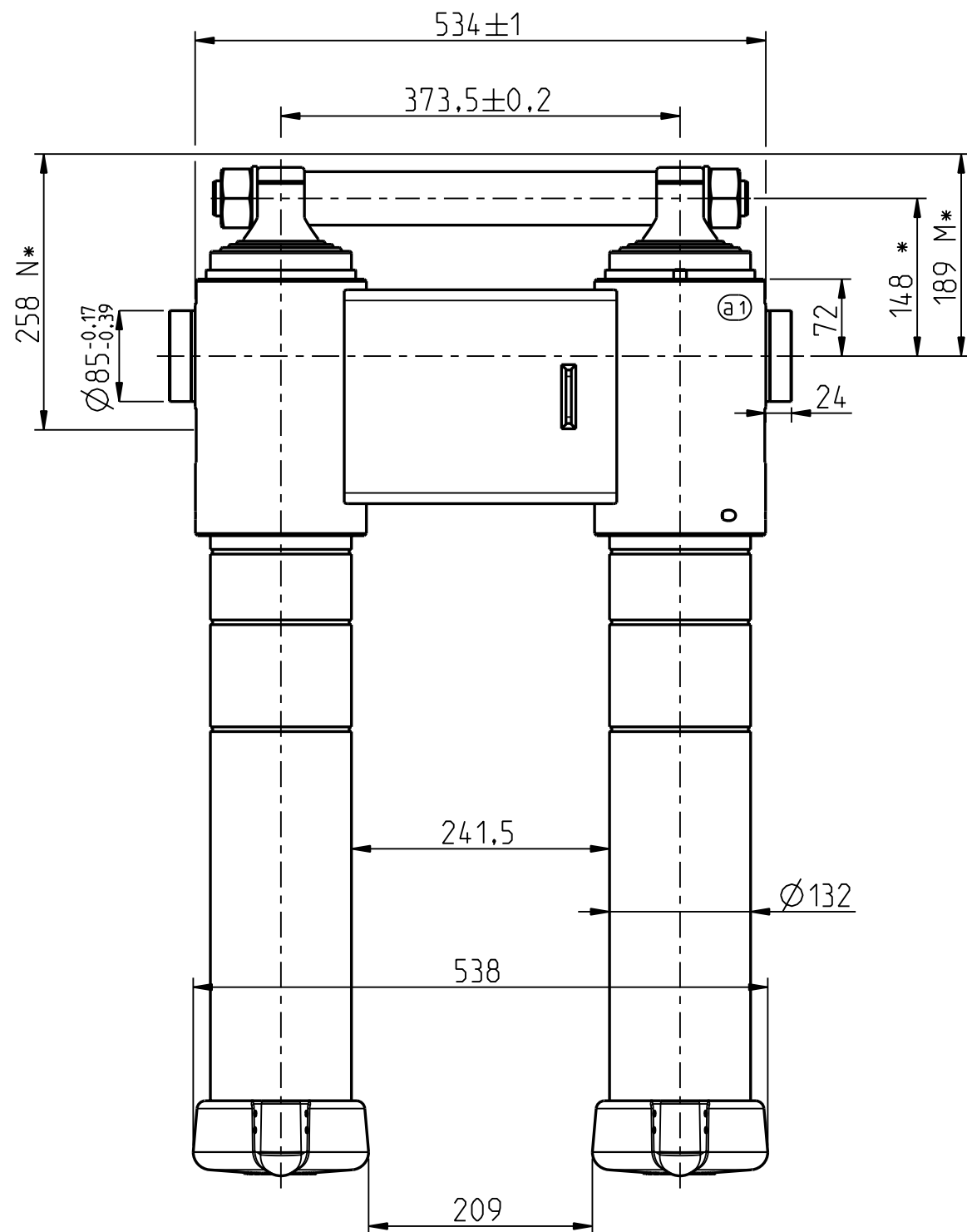
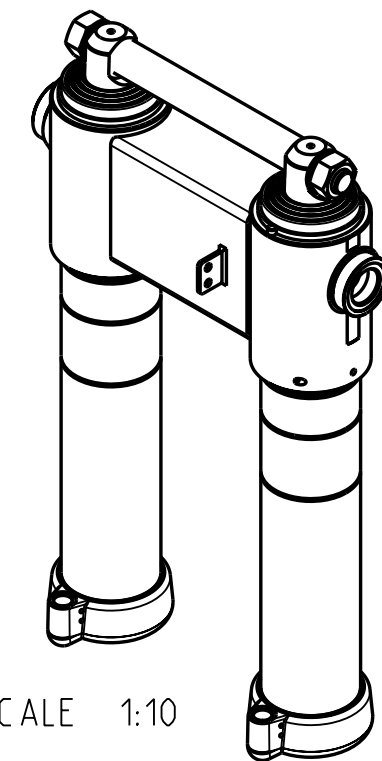


M* = Lavakiinnikkeen pohjaan/To the bottom of the body bracket.
 N* = Lavakiinnikkeen pohjasta z-palkin pohjaan/
 From the bottom of the body bracket to the bottom of the z-beam.

Tarkemmat asennusmitat piirustuksesta 300209200/
 More detailed mounting dimension on drawing 300209200



Dim.	Stroke
Ø115	695
Ø100	690
Ø85	690
Ø70	695
Tot.	2770



SCALE 1:10

Iskutilavuus / Stroke volume 38.4 dm³

Max. paine / pressure 250 bar (25 MPa)

Max. kuorma / load 32 t

* Asennusvara / Recommended mounting space min. 15 mm

Tiivistesarja / Seal kit: 340209016

TELS / TELC: 310207979

28.03.17	TDa	a1) Ryhmäkotelot vaihdettu/ram case changed.		
Date	Drawn	Revision		
	Piirtänyt TDa	GENERAL TOLERANCE : ISO 2768-m	Koodi Code -	
	Pvm Date 18.05.11	THREAD TOLERANCE : ISO 965-3/ISO 228-1	Paino (kg) Weight 157.049	
	Koko Size A3	WELD ACCORDING TO: ISO 5817	Material STD -	
Liittyy / Belongs to		Material		
RT70		-		
Nimitys		Suhde/Scale		Revision
SRYHMÄ 132/70x2770 (DA24)		17:100		A
Name		Piirustus no / Drawing no		
CYL GR 132/70x2770 (DA24)		310207978		