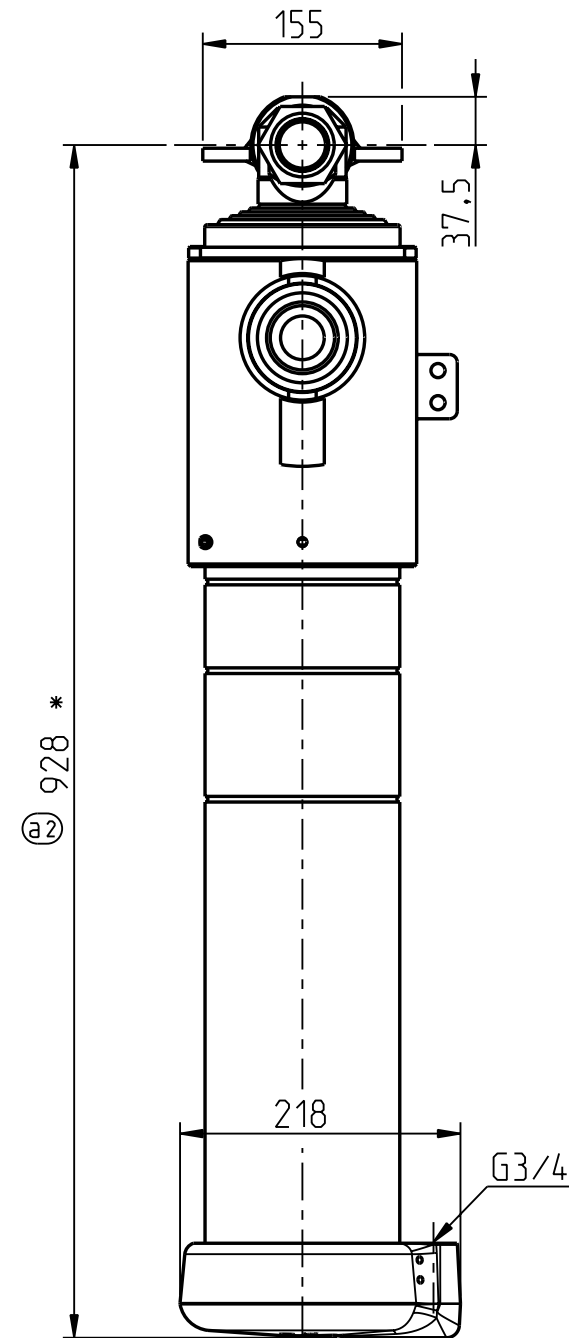
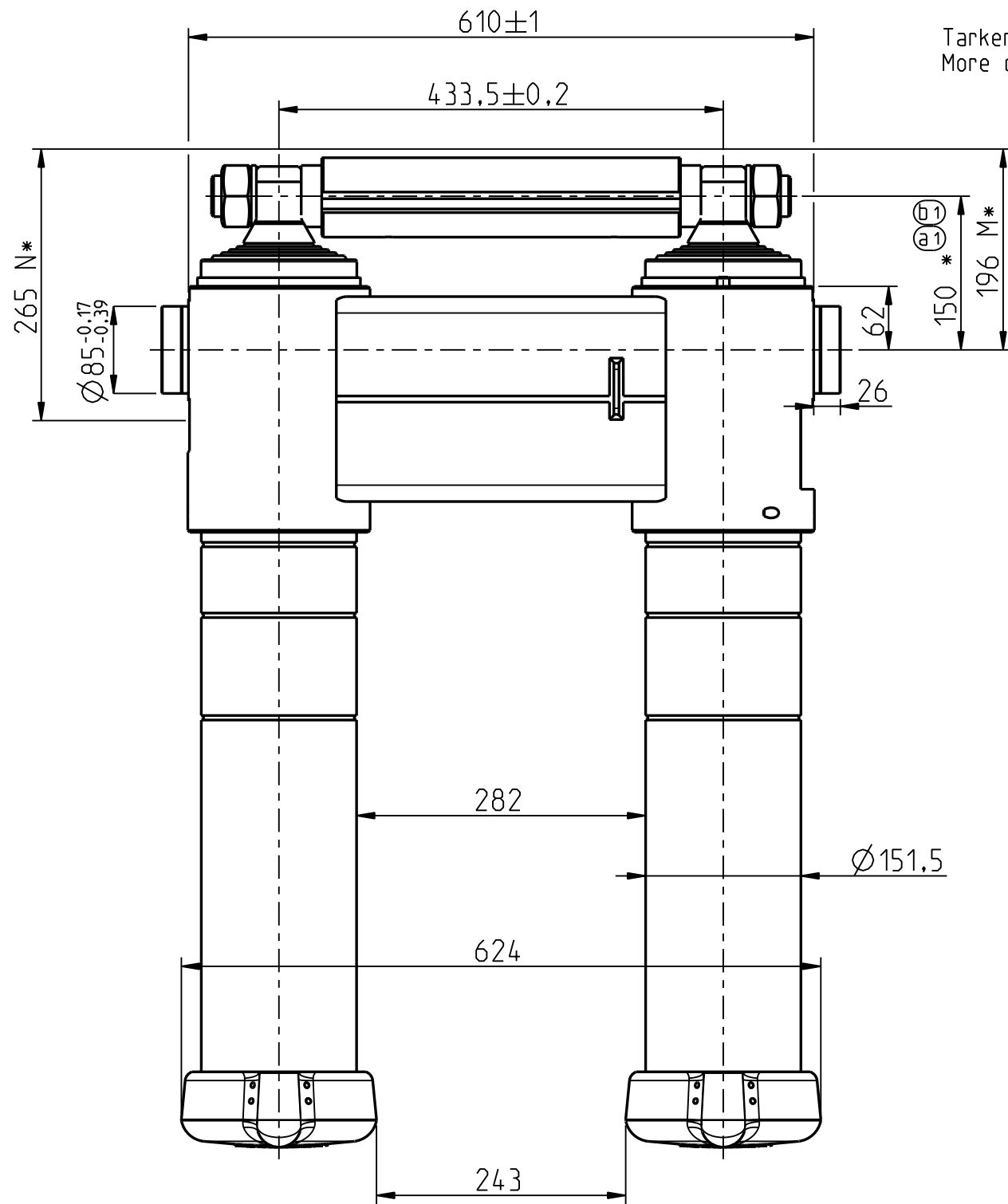
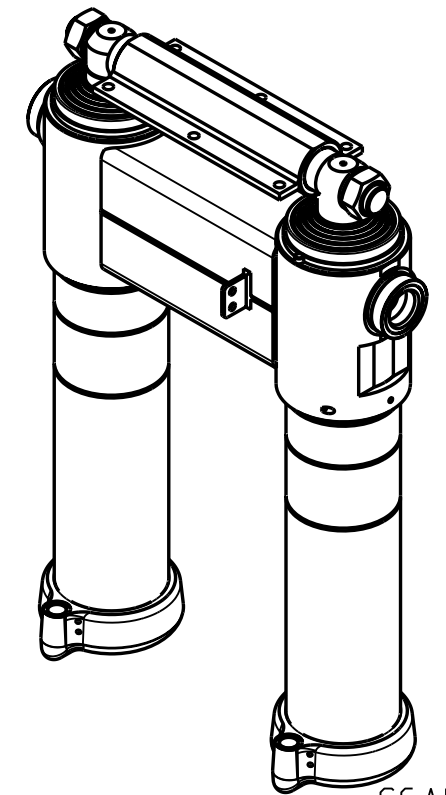


M* = Lavakiinnikkeen pohjaan/To the bottom of the body bracket.
 N* = Lavakiinnikkeen pohjasta z-palkin pohjaan/
 From the bottom of the body bracket to the bottom of the z-beam.

Tarkemmat asennusmitat piirustuksesta 300209200/
 More detailed mounting dimension on drawing 300209200



Dim.	Stroke
Ø132	686
Ø115	695
Ø100	690
Ø85	690
Ø70	690
Ø55	700
Tot.	4151 ^{a3}



SCALE 1:10

Iskutilavuus / Stroke volume 60.6 dm³

Max. paine / pressure 250 bar (25 MPa)

Max. kuorma / load 32 t

* Asennusvara / Recommended mounting space min. 15 mm

Tiivistesarja / Seal kit: 340209016

TELS / TELC: 310207351

27.03.17	TDa	b1) Oli ennen/was before 160 (ryhmäkotelo vaihdettu/ram case changed).		
21.12.15	TDa	a1) Oli ennen/Was before 179 a2) 947 (sisäputki vaihdettu/innermost tube changed) a3) 4163		
Date	Drawn	Revision		
	Piirtänyt MLe	10.04.14	GENERAL TOLERANCE : ISO 2768-m	Koodi Code -
	Pvm Date	A3	THREAD TOLERANCE : ISO 965-3/ISO 228-1	Paino (kg) Weight 247.975
	Koko Size		WELD ACCORDING TO: ISO 5817	Material STD -
Liittyy / Belongs to			Material	
RTW70 32†			-	
Nimitys			Suhde/Scale	Revision
SRYHMÄ 152/55x4151 (DA24)			17:100	B
Name			Piirustus no / Drawing no	
CYL GR 152/55x4151 (DA24)			310207327	