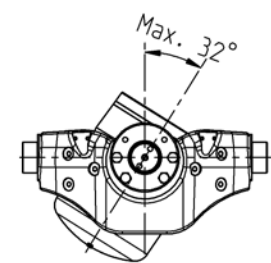
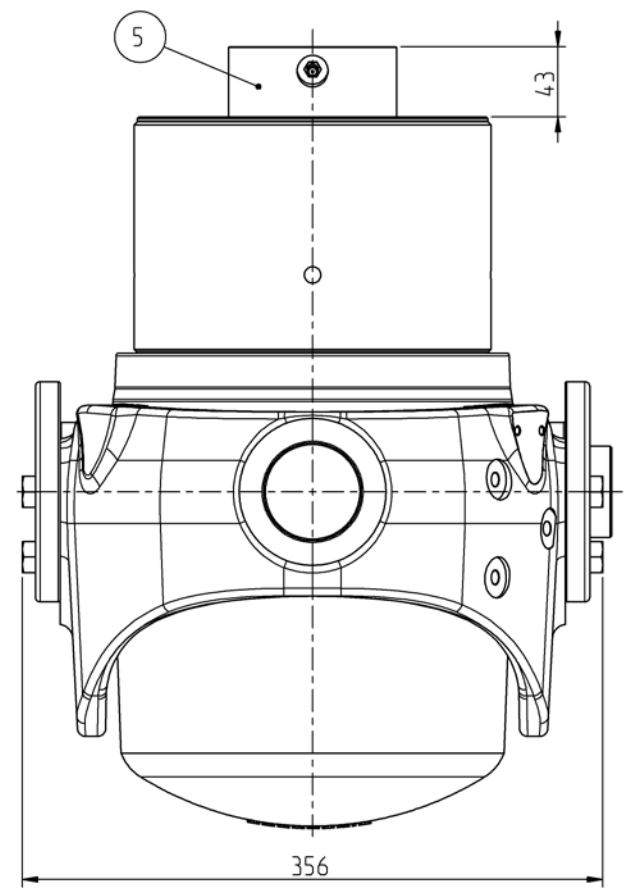


Vaihe/Stage	Isku/Stroke (mm)
Ø194	286
Ø172	295
Ø152	298
Ø132	300
Ø115	286
Ø100	237
Ø85	254
Ø70	248
Ø55	234
Ø40	182
Yht./Sum. =	2620



Öljy-yhde / Oil inlet G3/4"



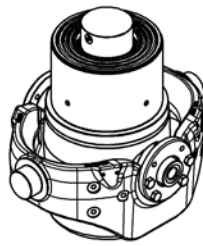
Tiivistesarja/ Seal kit 219/40: 340510092
 Ohjainrengassarja/ Guide ring kit 219/40: 340504522

Öljy-yhde samalle puolelle rajoitin kierteiden kanssa /
 Oil inlet to the same side with knock-off threads.

M12 ruuvien kiristysmomentti /
 Tightening torque of the M12 screws 115 Nm.

Max. Paine / Pressure 250 bar.
 Max. Kuorma / Load 30 t.
 Iskutilavuus / Stroke volume 32.9 dm³

* + Asennusvara / Mounting space 15 mm.



Pvm Date	Piirt. Drawn	Oli ennen / Was before				Malli Model
	Pinnat Surfaces	Tiivistoleranssi General tolerance	Piirt. Drawn	22.09.10	JMe	Koodi Code
	Ra (µm)	ISO 2768-m	Tark. Check	-	-	- STD
			Hyv. Appr.	-	-	Mitat, muoto Dim. / Geom.
		Liittyy / Belongs to			Suhde Scale	Revisio Revision
		SUT27			33:100	-
		Nimitys NY SUT 194-10-2620			Piirustus n:o / Drawing no	
		Title LU SUT 194-10-2620			310207273	