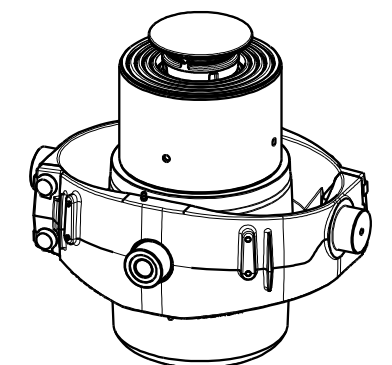


Vaihe/Stage	Isku/Stroke (mm)
Ø194	286
Ø172	295
Ø152	298
Ø132	300
Ø115	286
Ø100	237
Ø85	254
Ø70	248
Ø55	200
Yht./Sum.=	2404

Kehdon pultit kiristetään 170 Nm momenttiin.  
Cradle's bolts are tightened to 170 Nm torque.



SCALE 1:10

\* = Kehto ylösalaisin asennettuna/  
Cradle upside down mounted +50 mm.

\*\* = Kehto ylösalaisin asennettuna/  
Cradle upside down mounted -50 mm.

M = Asennusvara/Mounting space min. 15 mm.

Kokonaisisku/ Total stroke 2404 mm.

Iskutilavuus/ Stroke volume 26.4 dm<sup>3</sup>.

Suurin sallittu työpaine/ Max allowed working pressure 280 bar (28 MPa).

Suurin sallittu kuorma/ Max allowed load 30 t.

Maksimi sylinterin kulma /  
Max cylinder angle: 32°

21.11.18	VSS	a1) paine/pressure 280 bar.		
<b>Date</b>	<b>Drawn</b>	<b>Revision</b>		
		Piirtänyt Drawn MLe	GENERAL TOLERANCE: ISO 2768-m	Koodi Code -
		Pvm Date 27.11.13	THREAD TOLERANCE : ISO 965-3/ISO 228-1	Paino (kg) Weight 143,517
		Koko Size A3	WELD ACCORDING TO: ISO 5817	Material STD -
Liittyy / Belongs to				Material
TT27 HP				-
Nimitys				Suhde/Scale Revision
NY TT27 194-9-2404				1:5 A
Name				Piirustus no / Drawing no
LU TT27 194-9-2404				310206701