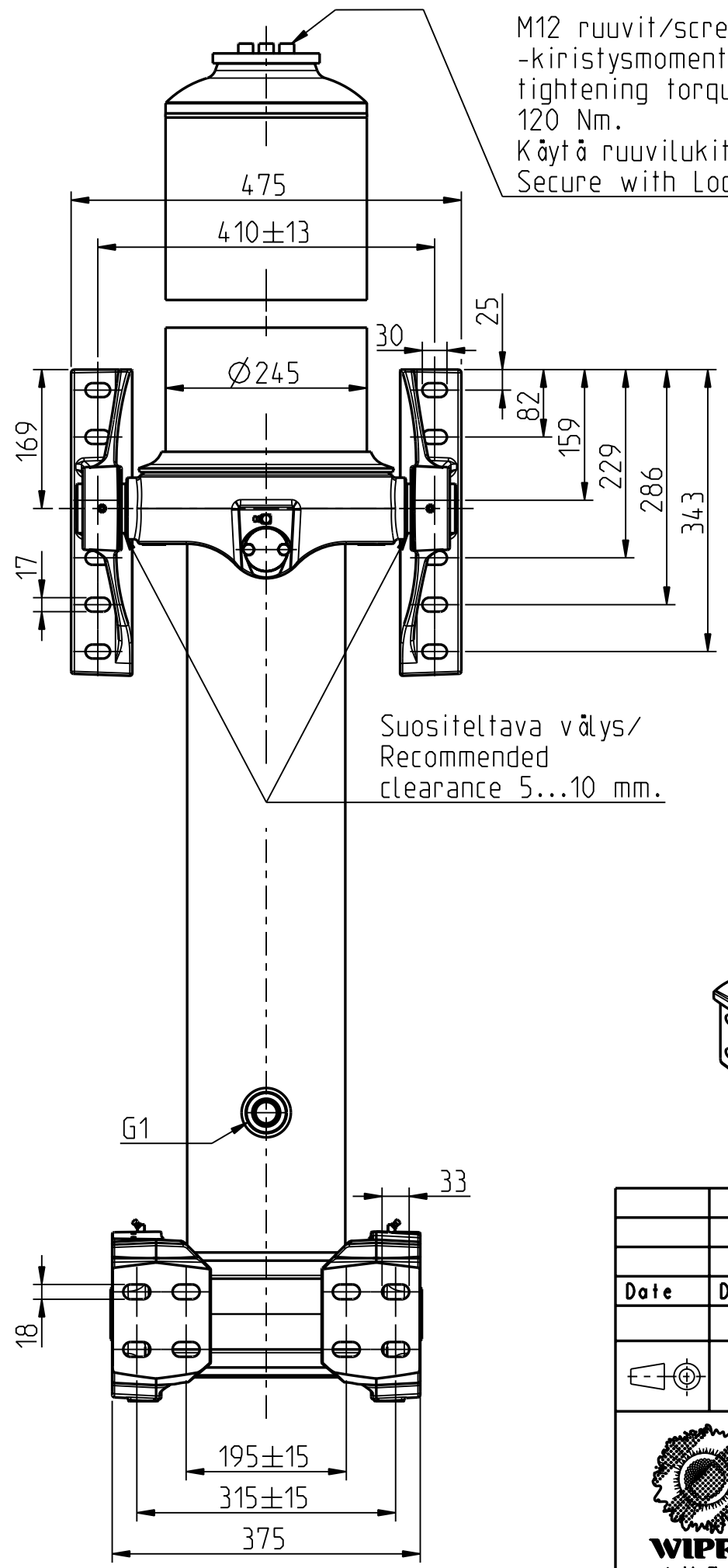
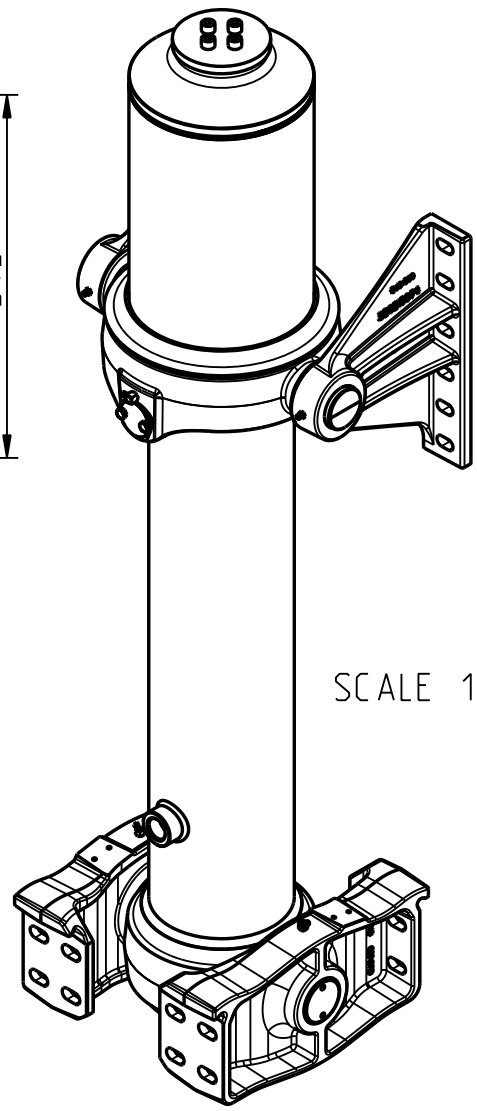


*Asennusvara min 20 mm lisättävä!
Min 20 mm pull out needs to be added!



M12 ruuvit/screws:
-kiristysmomentti/
tightening torque
120 Nm.
Käytä ruuvilukitetta/
Secure with Loctite.

Suosittelava vällys/
Recommended
clearance 5...10 mm.



Iskutilavuus Stroke volume	82.7 dm ³
Max paine Max pressure	21 MPa 210 bar
Max sylinterikuorma Max cylinder thrust	250 kN 25 ton
Max kippauskuorma Max tipping load	500 kN 50 ton
Max syl kallistuskulma Max cyl tilting angle	32°

Suojaputken (Ø245)
paino / 100 mm:
2.377 kg.

Cover tube (Ø245)
weight / 100 mm:
2.377kg.

Ø vaihe Ø stage	Isku Stroke
169	1197
149	1199
129	1201
110	1202
91	1202
Total	6001

Date	Drawn	Revision		GENERAL TOLERANCE : ISO 2768-m		Koodi Code	
		Piirt Drawn	VVa	THREAD TOLERANCE : ISO 965-3/ISO 228-1		Koodi Code -	
		Pvm Date	03.11.16	WELD ACCORDING TO: ISO 5817		Paino (kg) Weight 342.836	
		Koko Size	A3	Liittyy / Belongs to		Material STD -	
		DFC 120				Material -	
		Nimitys NY DFC 169-5-6001 D4 TB-980				Suhde/Scale Revision 7:50 -	
		Name LIFTUN DFC 169-5-6001 TB-980				Piirustus no / Drawing no 310105458	